

**ЭЛЕКТРОННЫЕ
КОМПОНЕНТЫ
И СИСТЕМЫ**2005 октябрь
№ 10 (98)МАССОВЫЙ
ЕЖЕМЕСЯЧНЫЙ
НАУЧНО-
ТЕХНИЧЕСКИЙ
ЖУРНАЛ**Учредитель и издатель:**
НАУЧНО-ПРОИЗВОДСТВЕННАЯ
ФИРМА VD MAISЗарегистрирован
Министерством информации
Украины 24.07.96 г.
Свидетельство о регистрации:
серия КВ, № 2081Б
Издается с мая 1996 г.
Подписной индекс 40633**Директор фирмы VD MAIS:**
В.А. Давиденко**Главный редактор:**
В.А. Романов**Редакционная коллегия:**В.А. Давиденко
В.В. Макаренко
А.Ф. Мельниченко
Г.Д. Местечкина
(ответственный секретарь)
В.Р. Охрименко
Д-р Илья Брондз,
Университет г. Осло, Норвегия**Набор:**

С.А. Чернявская

Верстка:

М.А. Беспалый

Дизайн:

А.А. Чабан

Адрес редакции:Украина, Киев,
ул. Жиланская, 29
Тел.: (044) 492-8852, 287-1356
Факс: (044) 287-3668
E-mail: ekis@vdmals.kiev.ua
Интернет: www.vdmals.kiev.ua
www.ekis.kiev.ua**Адрес для переписки:**Украина, 01033 Киев, а/я 942
Цветоделение и печать
ДП "Такі справи"
т./ф.: (044) 458-4086
Подписано к печати 27.10.2005
Формат 60x84/8
Тираж 1000 экз.
Зак. № 510-154-1902Перепечатка опубликованных в журнале
материалов допускается с разрешения редакции.
За рекламную информацию ответственность несет
рекламодатель.**ЦИФРОВЫЕ СИГНАЛЬНЫЕ ПРОЦЕССОРЫ И МИКРОКОНТРОЛЛЕРЫ**

- В. Охрименко
Микроконтроллеры с RISC-ядром серии ADuC7000 3
- В. Охрименко
Результаты тестирования сигнальных процессоров 9
- В. Охрименко
Оценочная плата ADSP-BF537 EZ-KIT Lite 15

ИНФОРМАЦИОННЫЙ БЮЛЛЕТЕНЬ ФИРМЫ ANALOG DEVICES

- Микросхемы счетчиков электроэнергии
фирмы Analog Devices** 19

В ПОМОЩЬ РАЗРАБОТЧИКУ ЭЛЕКТРОННОЙ АППАРАТУРЫ

- Имон Нэш
Последовательные интерфейсы в АЦП и ЦАП 36

ИСТОЧНИКИ ПИТАНИЯ

- Г. Местечкина
Альтернатива линейных стабилизаторов 43
- Г. Местечкина
**Высоконадежные AC/DC-преобразователи
серии HGMM-35
с коррекцией коэффициента мощности** 45

КОНТРОЛЬ И АВТОМАТИЗАЦИЯ

- В. Макаренко
**Высокочастотные анализаторы спектра
компании Tektronix** 48
- Компактный ультрафиолетовый сенсор
для построения быстродействующих
датчиков воспламенения** 51

ПАССИВНЫЕ КОМПОНЕНТЫ

- Пассивные фильтры радиопомех в цепях питания** 53

ШКАФЫ И КОРПУСА

- А. Мельниченко
Токораспределительное оборудование фирмы Rittal 56

ВЫСТАВКИ, СЕМИНАРЫ, ПРЕЗЕНТАЦИИ

- Фирмы и компании, представленные в журнале** 58
- Выставки "КИП", "Электроника" и "Энергетика"** 60

DSPs AND MICROCONTROLLERS

V. Ohrimenko	
Precision Analog RISC-microcontrollers	3
V. Ohrimenko	
A BDTI Analysis of the DSPs	9
V. Ohrimenko	
Evaluation Board ADSP-BF537 EZ-KIT Lite	15

THE ANALOG DEVICES SOLUTIONS BULLETIN

Analog Devices' Energy ICs (ADE)	19
---	-----------

ASK THE APPLICATIONS ENGINEER

Eamon Nash	
Interface to Serial Converters	36

POWER SUPPLIES

G. Mestechkina	
Switching Regulator – the Alternative of the Linear	43
G. Mestechkina	
Hi-Rel AC/DC PFC Module HGMM-35	45

CONTROL AND AUTOMATION

V. Makarenko	
Wireless Communication Analyzers	48
Compact UV Sensor Suitable for Flame Detectors and Fire Alarms	51

PASSIVE COMPONENTS

Block-filters for the Suppression of Noise in DC Lines	53
---	-----------

CASES AND CABINETS

A. Melnichenko	
The Rittal Busbar Systems	56

EXHIBITIONS, SEMINARS, PRESENTATIONS

Firms and Companies Represented in Journal	58
Exhibitions "Instrumentation", "Electronics" and "Power Engineering"	60

**ELECTRONIC COMPONENTS AND SYSTEMS**

October 2005
No. 10 (98)

Monthly
Scientific and Technical
Journal

Founder and Publisher:

Scientific-Production Firm
VD MAIS

Director

V.A. Davidenko

Head Editor

V.A. Romanov

Editorial Board

V.A. Davidenko
V.V. Makarenko
A.F. Melnichenko
G.D. Mestechkina
(executive secretary)
V.R. Ohrimenko
Dr. Ilia Brondz,
University of Oslo, Norway

Type and setting

S.A. Chernyavskaya

Layout

M.A. Bepaly

Design

A.A. Chaban

Address:

Zhylyanska St. 29, P.O. Box 942,
01033 Kyiv, Ukraine

Tel.:

(380-44) 287-1356,
492-8852 (multichannel)

Fax:

(380-44) 287-3668

E-mail:

ekis@vdmals.kiev.ua

Web address:

www.vdmals.kiev.ua

www.ekis.kiev.ua

Printed in Ukraine

Reproduction of text and illustrations
is not allowed without written permission.

МИКРОКОНТРОЛЛЕРЫ С RISC-ЯДРОМ СЕРИИ ADuC7000

Микроконтроллеры серии ADuC7000 созданы на базе RISC-процессорного ядра ARM7TDMI. Статья знакомит с возможностями и основными параметрами микроконтроллеров ADuC7019/20/21/22/24/25/26/27, отличающихся от выпущенных ранее микроконвертеров серии ADuC800 большим объемом встроенной памяти типа флэш и SRAM, а также увеличенной до 40 MIPS производительностью вычислительного ядра.

В. Охрименко



PRECISION ANALOG RISK-MICROCONTROLLERS

The ADuC7000 is fully integrated, 1MSPS, 12-bit data acquisition system incorporating a high performance multichannel ADC, a 16/32-bit MCU and Flash/EE Memory on a single chip.

V. Ohrimenko

Фирма Analog Devices – лидер в производстве быстродействующих высокоточных преобразователей сигналов – в последнем году прошлого столетия выпустила свой первый микроконтроллер ADuC812 (названный фирмой Analog Devices микроконвертером). Вслед за ADuC812 в семействе ADuC800 появились и другие микроконвертеры с улучшенными параметрами: ADuC814/816/824/831/832/834/836/841/842/843/845/847/848. Эти микроконвертеры предназначены для высокоточного ввода/вывода аналоговых сигналов, предварительной цифровой обработки данных и организации сетей сбора информации датчиков. Микроконвертеры серии ADuC800, как и выпускаемые с 2004 года микроконтроллеры серии ADuC7000, переименованные в "прецизионные аналоговые микроконтроллеры" (Precision Analog Microcontroller), представляют собой миниатюрную функционально законченную систему сбора/обработки данных (Data Acquisition System – DAS), выполненную на кристалле одной микросхемы [1, 2].

Созданные на базе RISC (Reduced Instruction Set Computer) архитектуры вычислительного ядра микроконтроллеры ADuC7019/20/21/22/24/25/26/27 отличаются от выпущенных ранее (ADuC800) увеличенной до 40 MIPS производительностью процессорного ядра, а, кроме того, содержат быстродействующий многоканальный 12-разрядный АЦП, до четырех ЦАП, контроллеры стандартных интерфейсов для обмена данными с внешними устройствами и модифицированную систему ФАПЧ [1, 2]. Во всех микроконтроллерах серии ADuC7000 частота преобразования АЦП повышена до 1 МГц, увеличены число и разрядность встроенных таймеров, а также содержится генератор ШИМ-сигнала. Преимущество микроконтроллеров ADuC7019/20/21/22/24/25/26/27 по сравнению с другими микроконтроллерами аналогичного класса заключается еще и в том, что они содержат встроенные блоки программируемой логики PLA (Programmable Logic Array), а это во многих случаях позволяет сокра-

тить суммарное число компонентов в системе.

Уникальные возможности микроконтроллеров ADuC7019/20/21/22/24/25/26/27 и ADuC800, включающие высокопроизводительное процессорное ядро (до 40 MIPS), используемое для предварительной обработки данных; высокоточный ввод/вывод аналоговых данных; встроенные периферийные контроллеры, поддерживающие традиционные для микроконвертеров стандартные интерфейсы (UART, SPI, I²C); небольшие габаритные размеры корпуса и низкий уровень энергопотребления, определяют основные сферы их применения. Микроконтроллеры ADuC7019/20/21/22/24/25/26/27 предназначены, в первую очередь, для применения в качестве интеллектуальных датчиков в сетях сбора данных, в средствах телекоммуникаций, в измерительных портативных приборах с автономным питанием, устройствах управления/контроля параметров технологических процессов, портативных медицинских приборах и в другом измерительном оборудовании высокого класса. Высокие параметры этих микроконтроллеров дают возможность создавать на их основе легко модифицируемые недорогие встраиваемые устройства управления/контроля, предназначенные для использования в модулях сбора/обработки данных, ориентированных на применение в системах SCADA (Supervisory Control and Data Acquisition).

В таблице даны характеристики и основные параметры микроконтроллеров ADuC7019/20/21/22/24/25/26/27. Микроконтроллеры серии ADuC7000 по сравнению с ADuC800 имеют увеличенный объем встроенной памяти типа флэш и SRAM и отличаются повышенной частотой преобразования АЦП и ЦАП, а также увеличенной производительностью процессорного ядра (40 MIPS). Почти все микроконтроллеры серии ADuC7000 содержат флэш-память объемом 62 кбайт и SRAM-память для хранения данных и программ объемом 8192 байт. Напряжение питания 2.7...3.6 В, ток потребления примерно 1 мА/МГц. Структурная схема ADuC7026 (одного из самых мощных микро-

контроллеров этого семейства) приведена на рис. 1.

Между собой модификации микроконтроллеров серии ADuC7000 отличаются числом ЦАП и входных каналов АЦП, что определяется типом корпуса. Микроконтроллеры ADuC7019/20/21/22 изготавливаются в корпусе типа 40-CSP (размерами 6×6 мм), ADuC7024/25 – в корпусе типа 64-CSP (9×9 мм) или 64-LQFP (12×12 мм), микроконтроллеры ADuC7026/27 – в корпусе типа 80-LQFP (14.2×14.2 мм) [1].

Все микроконтроллеры предназначены для работы в диапазоне температур от -40 до 125 °C [1].

Микроконтроллеры ADuC7000 содержат:

- высокопроизводительное 16-/32-разрядное RISC-процессорное ядро ARM7TDMI
- память типа флэш и SRAM
- многоканальный (до 16 каналов) АЦП с максимальной частотой преобразования 1 МГц
- источник эталонного напряжения (2 500±10 мВ)
- температурный датчик
- до четырех ЦАП
- два блока программируемой логики (PLA)
- систему ФАПЧ

- контроллер прерываний
- четыре универсальных таймера
- генератор ШИМ-сигнала
- контроллеры последовательных портов (UART, SPI, I²C)
- схему перезапуска (Power ON Reset – POR)
- монитор источника питания (Power Supply Monitor – PSM)
- порты ввода/вывода общего назначения (до 40 линий)
- аналоговый компаратор
- JTAG-порт.

Архитектура RISC-процессорного ядра ARM7 была разработана специалистами фирмы ARM еще в середине 90 годов прошлого века. Эта архитектура обладает многими преимуществами, именно поэтому на ее базе было разработано большое число типов 32-разрядных микропроцессоров и их модификаций. Первая модификация процессорного ядра ARM с расширением TDMI, поддерживающая выполнение Thumb-инструкций, появилась в 1995 году. Система команд процессорного ядра ARM7TDMI (в отличие от стандартной системы команд ARM7) содер-

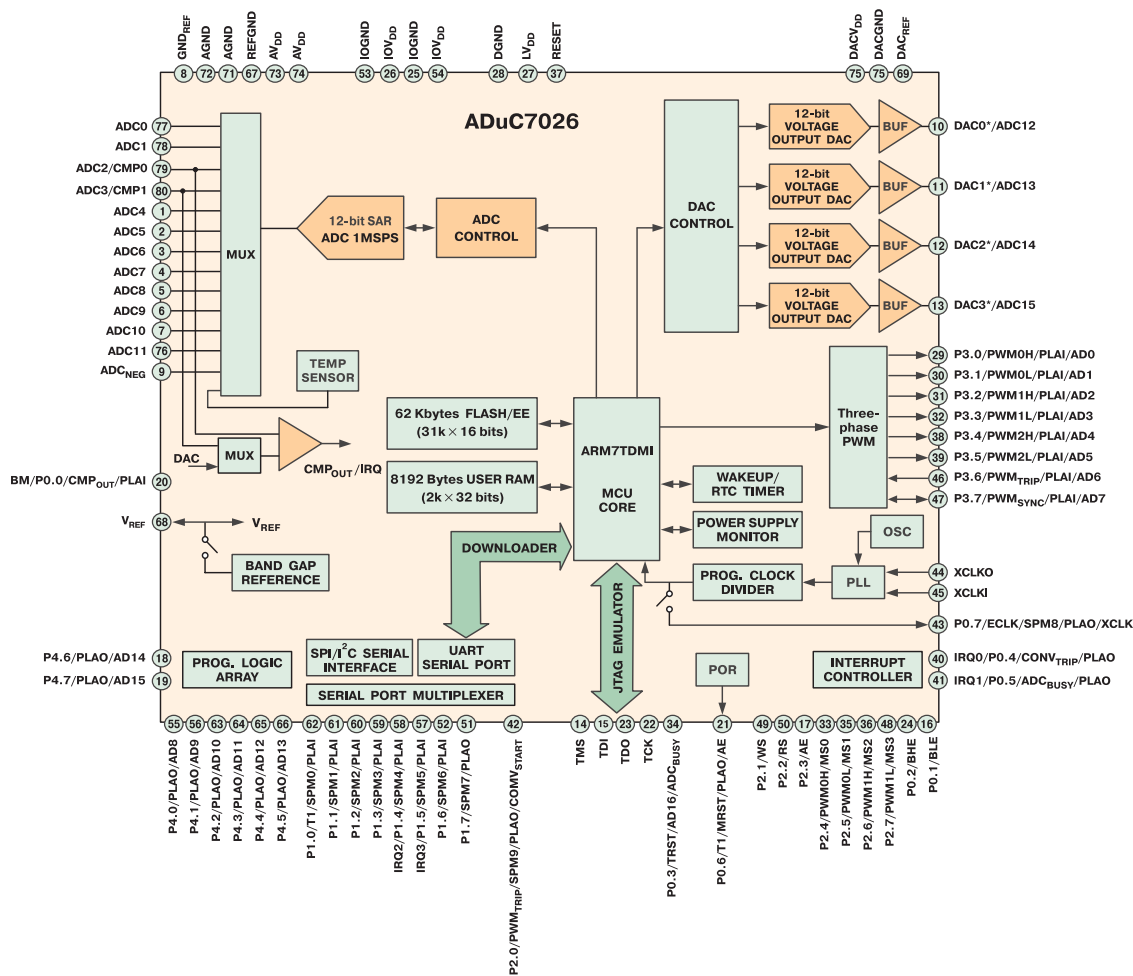


Рис. 1. Структурная схема микроконтроллера ADuC7026

жит четыре дополнительных инструкции, используемые для выполнения операций умножения или умножения с накоплением двух 32-разрядных операндов, причем результат умножения представлен 64-разрядным кодом. Процессорное ядро ARM7TDMI поддерживает интерфейс, обеспечивающий работу в режиме внутрисхемной эмуляции, что облегчает процесс отладки программного обеспечения. Программная модель процессорного ядра ARM7TDMI содержит 37 регистров (31 регистр относится к регистрам общего назначения, а шесть – к регистрам состояния). В пользовательском режиме доступны пятнадцать 32-разрядных регистров общего назначения, программный счетчик и регистр текущего состояния (CPSR). RISC-процессорное ядро ARM7 отличается также хорошими показателями по соотношению производительность/потребляемая мощность. Процессорное ядро ARM7TDMI – 32-разрядное RISC-ядро, ориентированное на выполнение как 32-разрядных инструкций, характерных для стандартной ARM-архитектуры, так и укороченных 16-разрядных Thumb-инструкций. Система команд Thumb является модификацией стандартной системы 32-разрядных инструкций, перекодированных в 16-разрядный код, что позволяет в результате получить более высокую "плотность кода" и, как следствие, использовать меньший объем памяти для хранения программ. Процессорное ядро "ARM Thumb" адаптировано для выполнения по сути двух различных систем команд. Это уникальное преимущество ядра ARM7TDMI дает возможность при разработке программ использовать 32-разрядные ARM-инструкции стандартной системы команд (при этом достигается наивысшее быстродействие) либо воспользоваться преимуществами укороченных 16-разрядных инструкций, что позволяет, в конечном счете, уменьшить суммарный объем программной памяти.

Все микроконтроллеры серии ADu7000 содержат встроенную флэш-память общим объемом 64 кбайт, из которых 62 кбайт (31К×16 разрядов) доступны пользователю, а оставшиеся два зарезервированы для системных ресурсов. Эта область памяти объемом 2 кбайт используется для хранения программы начальной загрузки, коэффициентов калибровки АЦП или температурного датчика и т.п. Доступ к ячейкам флэш-памяти выполняется в течение одного машинного такта. Флэш-память можно использовать как для хранения программного кода, так и данных. Выборка стандартного 32-разрядного кода осуществляется за два машинных такта. Флэш-память разделена на страницы (объем каждой страницы составляет 256 байт). Общий объем встроенной статической памяти с произвольным доступом (SRAM) составляет 8 кбайт (2К×32 разряда). Если при выполнении инструкции требуется запись или чтение данных в/из SRAM-памяти, необходим еще один

дополнительный машинный цикл; если требуется считать данные из флэш-памяти, необходимо два дополнительных цикла. В микроконтроллерах ADuC7000 предусмотрена возможность защиты отдельных сегментов флэш-памяти от несанкционированного доступа. Программирование флэш-памяти выполняется через параллельный или отладочный порт, а также через последовательные порты (UART или I²C). Загрузка флэш-памяти может выполняться без извлечения микросхемы микроконтроллера из устройства, в котором он установлен. Флэш-память допускает 10 000 циклов стирания/записи, прогнозируемое время хранения данных при температуре 55 °С составляет 20 лет. В более мощных микроконтроллерах ADuC7026/27 имеется возможность работы с внешней памятью программ и данных. Максимальный объем внешней памяти 512 кбайт. Обмен данными с внешней памятью осуществляется с использованием 16-разрядной мультиплексируемой шины адреса/данных и дополнительной адресной линии (семнадцатый разряд адреса). Поскольку шина адреса/данных мультиплексируемая, адресный код необходимо запоминать во внешнем регистре.

Максимальная частота преобразования встроенного 12-разрядного АЦП поразрядного уравновешивания типа SAR – 1 МГц. Типовое значение интегральной нелинейности ±0.5 EMP (единиц младшего разряда), максимальное значение ±1.5 EMP. На входе аналого-цифрового преобразователя имеется многоканальный мультиплексор. В АЦП предусмотрен дополнительный вход, к которому через один из входов мультиплексора подключен встроенный интегральный температурный датчик, обеспечивающий точность измерения ±3 °С. Чувствительность датчика -1.3 мВ/°С, выходное напряжение 780 мВ при температуре 25 °С.

ЦАП с выходом по напряжению обеспечивают разрешение двенадцать разрядов. Выбор пределов выходного напряжения осуществляется на программном уровне. Время установления выходного напряжения составляет 10/15 мкс. Дифференциальная погрешность ЦАП ±1 EMP.

Изюминкой микроконтроллеров серии ADuC7000 является наличие двух блоков программируемой логики, что позволяет уменьшить число внешних компонентов и, в конечном счете, снизить стоимость системы в целом. Каждый из блоков PLA содержит восемь логических ячеек. Каждая логическая ячейка содержит триггер, пять мультиплексоров и устройство управления, реализующее любую логическую функцию двух переменных (А, В). Внутри каждого из блоков, используя соответствующие мультиплексоры, ко входам устройства управления можно подключить выходы других логических ячеек. Входы/выходы логических ячеек можно также подключать к линиям ввода/вывода микроконтроллеров. Для подключения входов/выходов ло-

гических ячеек используются две независимые внутренние шины. Блоки PLA конфигурируются посредством записи кода в соответствующие регистры: PLAELMx, PLACLK, PLAIRQ, PLAADC, PLADIN и PLADOUT. В комплекте инструментальных средств разработки, предлагаемых для создания и отладки программного обеспечения, содержится программный пакет PLAtool, использование которого позволяет быстро и эффективно проектировать разнообразные узлы на основе встроенной в микроконтроллеры ADuC7000 программируемой логической матрицы. Разработка функциональных узлов на базе PLA производится в графическом режиме. Программный пакет PLAtool отличается простой и интуитивно понятной системой меню. Структурная схема логической ячейки и фрагмент графического изображения проектируемой схемы устройства приведены на рис. 2. Используя меню Help, можно найти подробное описание процесса работы с ПО, а также пример разработки простейшего устройства на базе программируемой логической матрицы.

Для формирования сигналов, используемых для тактирования процессорного ядра и встроенных периферийных устройств, микроконтроллеры ADuC7000 содержат встроенный генератор, систему ФАПЧ и программируемый делитель частоты. Встроенный генератор формирует сигнал частотой 32 768 Гц с точностью $\pm 3\%$. В системе ФАПЧ производится умножение частоты входного сигнала в 1275 раз. Для работы процессорного ядра используется тактовый сигнал с выхода системы ФАПЧ с максимальной частотой 41.779 МГц (1275×0.032768 МГц). Используя программируемый делитель частоты, установленный на выходе системы ФАПЧ, можно снизить частоту сигнала тактирования процессорного ядра. После включения питания процессорное ядро работает на частоте 5.22 МГц ($41.779/8$). Для выбора коэффициента деления используется трехразрядный код. Максимальная тактовая частота процессорного ядра 44 МГц, минимальная – 50 кГц. Кроме того, можно ис-

пользовать внешний кварцевый резонатор (частотой 32 768 Гц) или внешний генератор тактового сигнала частотой не более 44 МГц. Для подключения внешнего резонатора или внешнего сигнала тактовой частоты в микроконтроллерах имеются выводы XCLKO, XCLKI и P0.7/XCLK. Выбор источника тактового сигнала осуществляется на программном уровне. После включения питания используется встроенный генератор. Управление режимами работы процессорного ядра и выбор частоты тактирования ядра выполняются посредством кода, записанного в регистры управления/контроля PLLCON и POWCON [1].

Микроконтроллеры серии ADuC7000 содержат четыре таймера общего назначения: 16-разрядный Timer0, 32-разрядные Timer1 и Timer2 (Wake-up Timer), 16-разрядный Timer3 (WatchDog Timer – WDT). Примеры использования этих таймеров можно найти в [1].

Контроллер стандартного порта UART поддерживает полнодуплексный обмен данными в последовательном формате со скоростью до 115.2 кбит/с. В микроконтроллерах ADuC7000 на базе контроллера UART-порта предусмотрена возможность организации сети сбора данных. К сети сбора данных возможно подключение до 256 устройств. В случае передачи данных по сети для адресации к устройствам используется 8-разрядный код, а для индикации передаваемого адреса – бит четности. В микроконтроллерах ADuC7000 имеется также аппаратный контроллер последовательного синхронного интерфейса (SPI). Через SPI-порт обеспечивается полнодуплексный обмен данными в последовательном формате с максимальной скоростью 3.48 Мбит/с. Контроллер SPI-порта поддерживает работу в двух режимах: master и slave. Кроме того, микроконтроллеры серии ADuC7000 содержат два порта I²C. Передача данных в режиме Fast mode осуществляется с частотой 400 кГц, в режиме Standard mode – с частотой 100 кГц. Контроллер порта I²C поддерживает работу в режимах master и slave. Порт I²C можно использовать для подключения жидкокристаллических дисплеев, к примеру, малогабаритного графического дисплея BF9864A (фирмы Volymín) с форматом матрицы 98×64 пикселя. Напряжение питания 3.3 В.

Число линий ввода/вывода в модификациях микроконтроллеров определяется числом выводов корпуса микросхемы (см. таблицу). Максимальный ток нагрузки 1.6 мА. Сорок линий ввода/вывода сгруппированы по восемь в пять портов (P0-P4). Для управления обменом данными через каждый из портов используются пять регистров.

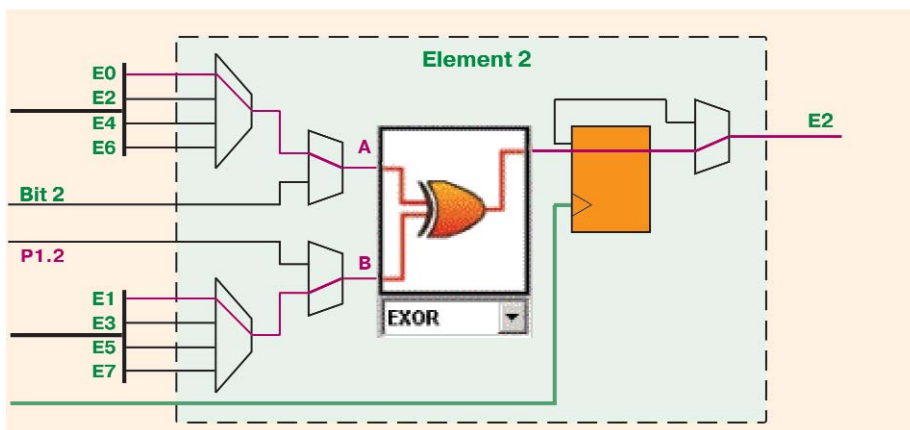


Рис. 2. Фрагмент графического изображения проектируемой схемы устройства

Основные параметры микроконтроллеров серии ADuC7000

Наименование параметра	Тип микроконтроллера ADuC...							
	7019	7020	7021	7022	7024	7025	7026	7027
Контроллер								
Процессорное ядро	16-/32-разрядное ARM7TDMI							
Макс. производительность, MIPS	40							
Максимальная тактовая частота, МГц	41.78							
Объем встроенной памяти	программ/данных	Flash, кбайт	62	32/62	62	32/62	62	62
	данных	RAM, байт	8192	4096/8192	8192	4096/8192	8192	
Объем внешней памяти программ/данных, кбайт	-						256/256	
Система ФАПЧ	+							
Источники тактовых сигналов	встроенный генератор (32 768 Гц), внешний резонатор (32 768 Гц), высокочастотный тактовый сигнал (<44 МГц)							
Интерфейсы	UART, SPI, I ² C (два)							
Блоки программируемой логики	+							
Число линий ввода/вывода	14	13	30			40		
Аналоговый компаратор	+							
Таймеры	четыре универсальных 16-/32-разрядных таймера							
Устройства WDT, POR, PSM, JTAG	+							
ШИМ-генератор	+							
Время старта после включения питания, мс	300							
Число циклов перезаписи флэш-памяти	10 000							
Прогнозируемое время хранения данных во флэш-памяти, лет	20 (при 55 °C)							
АЦП								
Число входных каналов	5	8	10	10	12	12	16	
Принцип работы/разрядность, бит	SAR/12							
Максимальная частота преобразования, МГц	1							
Интегральная нелинейность, ЕМР	±0.5 (типов.), ±1.5 (макс.)							
Отношение сигнал/шум, дБ	71							
Встроенный эталонный источник	напряжение, мВ		2500±10					
	дрейф, ppm/°C		±20					
	вых. сопротивление, Ом		50					
Погрешность датчика температуры, °C	±3							
Вых. напряжение датчика температуры, мВ	780 (при 25 °C)							
Чувствительность датчика температуры, мВ/°C	-1.3							
ЦАП								
Число ЦАП	3	4	2	-	2	-	4	-
Разрядность, бит	12							
Дифференциальная погрешность, ЕМР	±1							
Выходное сопротивление, Ом	10							
Время установления вых. напряжения, мкс	10/15							
Выходное напряжение, В	0...U _{эталон} или 0...U _{пит}							
Микросхема в целом								
Напряжение питания, В	2.7...3.6							
Ток потребления, типовой, мА, при частоте:	41.78 МГц	40						
	5.22 МГц	11						
	326 кГц	7						
Ток потребления в режиме Sleep Mode, мкА	250 (типичное значение)							
Ток потребления АЦП, мА	2 (при частоте преобразования 1 МГц)							
Диапазон рабочих температур, °C	-40...125							
Число выводов и тип корпуса (габаритные размеры корпуса, мм)	40-CSP (6×6)				64-CSP (9×9), 64-LQFP (12×12)		80-LQFP (14.2×14.2)	

Напряжение входных цифровых сигналов совместимо по уровню с выходными сигналами логических микросхем с напряжением питания 5.0 В.

Напряжение питания микроконтроллеров ADuC7000 составляет 2.7...3.6 В. Для подключения источников питания к аналоговым (AVDD) и цифровым (IOVDD) цепям микроконтроллеров предусмотрены соответствующие выводы. При этом напряжения пита-

ния цепей могут отличаться (к примеру, AVDD=3.0 В, а IOVDD=3.3 В). Напряжение питания процессорного ядра формируется встроенным линейным стабилизатором с выходным напряжением 2.5 В.

Монитор источника питания генерирует сигнал прерывания, если напряжение питания цифровых схем (IOVDD) снижается ниже программно заданных допустимых значений (2.79 или 3.07 В). Обработка сигнала

прерывания, формируемого монитором источника питания, позволяет сохранить содержимое регистров процессорного ядра и таким образом предотвратить потерю наиболее важной информации.

Входы аналогового компаратора можно подключить к одному из двух входов микроконтроллера или к выходу ЦАП. Напряжение смещения по входу компаратора ± 10 мВ, ток смещения 3 мкА. Использование компаратора позволяет косвенно измерять сопротивление, ток и напряжение, а также контролировать напряжение элементов питания.

В заключение хотелось бы обратить внимание на следующее. Нередко микроконтроллеры ADuC7000 и ADuC800 сравнивают с микросхемами семейства MSP430F (Texas Instruments) [3]. Однако это не совсем корректно, поскольку эти микроконтроллеры относятся к устройствам разного класса. Микроконтроллеры MSP430 созданы на базе 16-разрядной RISC-архитектуры, разработанной специально для использования в микроконтроллерах, ориентированных на применение, в первую очередь, во встраиваемых системах с батарейным питанием. Основная цель, которая ставилась при их создании, – это разработка сверхэкономичных микроконтроллеров с низким уровнем потребляемой мощности. Поэтому все микроконтроллеры семейства MSP430F работают на тактовой частоте, не превышающей 8 МГц (и только при напряжении питания 3.6 В) [4]. Уже при напряжении 1.8 В тактовая частота снижается до 4.15 МГц. Далее для сравнения приведены основные параметры микроконтроллеров MSP430F1611/12, имеющих примерно такой же объем встроенной памяти, как и ADuC7000. Напряжение питания MSP430F1611/12 составляет 1.8...3.6 В. Микроконтроллеры MSP430F1611/12 содержат восьмиканальный 12-разрядный АЦП типа SAR. Частота преобразования 200 кГц, интегральная нелинейность АЦП не более ± 2 ЕМР. Объем памяти типа флэш 48/52 кбайт, объем RAM-памяти 10/5 кбайт. Микроконтроллеры MSP430F1611/12 изготавливаются в корпусе типа 64-QFP (размерами 9.1×9.1 мм) или 64-QFN (12.2×12.2 мм) и предназначены для работы в диапа-

зоне температур от -40 до 85 °С [4].

Основными преимуществами выпускаемых фирмой Analog Devices микроконтроллеров серии ADuC7000 являются увеличенная производительность процессорного ядра и быстроедействие встроенных аналого-цифровых преобразователей, что позволяет расширить возможные сферы применения микроконтроллеров этого семейства (на web-сайте фирмы Analog Devices можно найти множество примеров применения рассмотренных микроконтроллеров). Для работы с микросхемами семейства ADuC7000 фирма Analog Devices предлагает отладочные средства, которые включают программное обеспечение, разработанное фирмой Keil Software; оценочную плату; JTAG-эмулятор и т.п.

Полную информацию о возможностях и параметрах всех выпускаемых фирмой Analog Devices микроконтроллеров можно найти на web-сайте фирмы по адресу: www.analog.com.

ЛИТЕРАТУРА

1. Precision Analog Microcontroller 12-bit Analog I/O, ARM7TDMI[®] MCU ADuC702x Series Preliminary Technical Data. – Analog Devices, 2005 (www.analog.com).
2. www.analog.com.
3. MSP430 Ultra-Low-Power MCUs. – Texas Instruments, 3Q 2005 (www.ti.com).
4. MSP430x15x, MSP430x16x, MSP430x161x Mixed Signal Microcontroller. – Texas Instruments, 2005 (www.ti.com).

VD MAIS

Компоненты систем автоматизации производства



Низковольтная коммутационная аппаратура • Программируемые промышленные контроллеры и компьютеры, ПО • Шкафы • Корпуса • Крейты • Соединители • Кабельная продукция • Инструмент • Термотрансферные принтеры

Дистрибьютор

BERNSTEIN, BOPLA, HARTING, KROY, LAPPKABEL, PORTWELL, RABBIT, RITTAL, SCHROFF, SIEMENS, TYCO ELECTRONICS, WAGO

Украина, 01033 Киев, а/я 942, ул. Жиланская, 29
тел.: (044) 492-8852, 287-1389, факс: (044) 287-3668
e-mail: info@vdmals.kiev.ua, www.vdmals.kiev.ua

**електронні компоненти
технологічне обладнання**

нам 8 років

Сімметрон-Україна

Київ, вул. М. Раскової, 13, оф. 903

Сімметрон-Україна

тел.: (044) 239-2065

(044) 494-2525

факс: (044) 239-2069

www.symmetron.com.ua



**ЗАО
РЕЛКОМ СП**

**ПРОИЗВОДСТВО И ПОСТАВКА
ЭЛЕКТРОННЫХ КОМПОНЕНТОВ**

Украина, Чернигов, Толстого 90

www.relkomsp.cn.ua

тел./факс (04622) 4-64-05

моб. тел. (097) 337-3-747

РЕЗУЛЬТАТЫ ТЕСТИРОВАНИЯ СИГНАЛЬНЫХ ПРОЦЕССОРОВ

В статье приведены результаты сравнительного тестирования сигнальных процессоров с фиксированной точкой: TMS320C64xx (Texas Instruments), ADSP-TS20x (Analog Devices) и MSC810x (Motorola). В качестве тестовых использовались программы, предложенные ассоциацией Berkeley Design Technology, Inc. для сравнительной оценки сигнальных процессоров разных типов. В результате тестирования получены количественные показатели быстродействия, уровня энергопотребления и используемого объема памяти для указанных типов сигнальных процессоров.

A BDTI ANALYSIS OF THE DSPs

In this article there is presented sample execution time, energy consumption, and memory use results taken from BDTI's library of benchmark results for the TMS320C64xx (Texas Instruments) and two other fixed-point DSPs: the Analog Devices ADSP-TS20x and MSC810x (Motorola).

В. Охрименко

V. Ohrimenko

В предлагаемой статье приведены данные, полученные в результате сравнительного тестирования программируемых сигнальных процессоров с фиксированной точкой: TMS320C64xx, ADSP-TS20x и MSC810x. В качестве тестовых использовались две из двенадцати программ BDTI Benchmark: программа, реализующая КИХ-фильтр при операциях с блоками данных, представленными вещественными числами (Real Block FIR Filter) и тестовая программа Control Benchmark. В результате выполнения программ Real Block FIR Filter, оптимизированных для указанных типов процессоров, было определено время их выполнения, а также вычислен показатель стоимость-быстродействие. Кроме того, был определен объем памяти, необходимый для выполнения тестовых программ Control Benchmark [1-6].

Ассоциация BDTI (Berkeley Design Technology, Inc.) специализируется на разработке алгоритмов и тестовых программ, а также выполняет количественную оценку показателей производительности сигнальных процессоров разных типов. Результатами тестирования пользуются многие ведущие производители микропроцессоров, а на web-сайте ассоциации (www.bdti.com) можно ознакомиться с последними данными тестирования процессоров. Контрольные программы, которые применяются для тестирования сигнальных процессоров, основаны на наиболее часто встречающихся алгоритмах, используемых при цифровой обработке сигналов: алгоритме реализации двойного биквадратного БИХ-фильтра, адаптивного КИХ-фильтра и других типов фильтров; декодера Витерби; быстрого преобразования Фурье и т.д. [2]. Для каждой тестовой программы вычисляется показатель стоимость-быстродействие, а также определяются время ее выполнения, число затрачиваемых машинных тактов, эффективность использования энергоресурсов и памяти.

TMS320C64xx – высокопроизводительные сигнальные процессоры с фиксированной точкой, со-

зданные на базе архитектуры VLIW (Very Long Instruction Word). Первый процессор этого семейства был анонсирован в 2000 году [1, 3, 5, 6]. В 2003 году начался серийный выпуск процессоров TMS320C6414, TMS320C6415 и TMS320C6416. Тактовая частота этих процессоров достигает 1000 МГц (к примеру, TMS320C6416TGLZ1), а напряжение питания процессорного ядра составляет 1.2...1.4 В. Стоимость процессора TMS320C6416TGLZ1 – 247 долларов США [3, 5]. Кроме того, начиная с 2003 года, производятся процессоры TMS320DM640, TMS320DM641 и TMS320DM642, разработанные специально для применения в мультимедийных приложениях, а в 2005 году начался серийный выпуск новых сигнальных процессоров TMS320DM643. Эти процессоры содержат встроенные видеопорты (TMS320DM642 имеет три видеопорта) и один или два многоканальных последовательных порта MsBSP, предназначенных для обмена данными с источниками аудиосигналов. Кроме того, процессоры TMS320DM640/641/642/643 имеют 64-канальный контроллер прямого доступа к памяти (DMA), хост- и PCI-интерфейсы. При тактовой частоте 720 МГц пиковая производительность TMS320DM642 составляет 5760 MIPS (Million Instructions per Second – миллионов инструкций в секунду). Стоимость самого мощного процессора TMS320DM642GNZ720 с тактовой частотой 720 МГц – 67.79 долларов США [3, 5]. Менее мощные процессоры имеют соответственно меньшую стоимость.

Базовое процессорное ядро TMS320C64xx содержит восемь операционных блоков: два блока MAC и шесть ALU, четыре из которых используются для арифметических вычислений, а два – для вычислений адресов. В вычислительном ядре TMS320C64xx, как и в ранее выпущенных процессорах TMS320C62xx, выполняются операции с 8-, 16-, 32- и 40-разрядными числами, а, кроме того, появилась возможность работы с 64-разрядными. В течение одного цикла могут выполняться четыре опера-

ции умножения с 16-разрядными и восемь операций с 8-разрядными числами. В процессе вычислений все операционные блоки могут использоваться одновременно, что дает возможность выполнять параллельно восемь 32-разрядных инструкций. Ориентированные на применение в высокопроизводительных телекоммуникационных системах сигнальные процессоры TMS320C6416 и TMS320C6418 содержат встроенный сопроцессор для реализации декодера Витерби (Viterbi decoder Co-Processor – VCP). Процессор TMS320C6416, кроме того, имеет еще один встроенный сопроцессор TCP (Turbo Decoder Co-processor). К периферийным устройствам процессоров TMS320C64xx относятся: 16- или 32-разрядный хост-порт, многоканальный контроллер DMA, контроллер PCI-шины, последовательные порты MsBSP, три 32-разрядных таймера и другие. В таблице 1 приведены основные параметры сигнальных процессоров семейства TMS320C64xx [3, 5].

Летом 2005 года фирма Texas Instruments анонсировала новые изготовленные по CMOS-технологии 90 нм высокопроизводительные сигнальные процессоры TMS320C6455 с тактовой частотой до 1000 МГц и максимальной производительностью до 8000 MIPS [6]. При тактовой частоте 1000 МГц и работе с 16-разрядными числами в процессорном ядре может выполняться до 8000 млн операций умножения в секунду. Новые процессоры созданы на базе модифицированного процессорного ядра, получившего название C64+. Новое ядро позволило увеличить суммарную вычислительную мощность процессоров этого типа. Сигнальные процессоры TMS320C6455 имеют объем встроенной памяти 2128 кбайт и содержат высокоскоростные коммуникационные порты Serial RapidIO и Gigabit EMAC (Ethernet MAC), а также контроллер PCI-шины (тактовая частота 33/66 МГц, 32-разрядная шина данных) и 16-/32-разрядный контроллер HPI (Host-Port Interface). Пиковая скорость передачи данных че-

рез порт Serial RapidIO составляет 3.125 Гбит/с. Как и Link-порты, применяемые в процессорах ADSP-TS201/202/203, порт Serial RapidIO предназначен для использования, в первую очередь, для обмена данными в мультипроцессорных системах. Четыре независимых полнодуплексных канала Serial RapidIO дают возможность построить многопроцессорную систему, состоящую из двумерного массива процессоров. Кроме того, имеются два традиционных порта MsBSP и I²C. Контроллер внешней памяти поддерживает обмен данными с памятью типа SRAM, ROM, FLASH, SBRAM объемом до 32 Мбайт. Кроме того, новые процессоры TMS320C6455 поддерживают работу с 32-разрядной памятью типа DDR2-500 SDRAM объемом до 256 Мбайт. Как и все процессоры семейства TMS320C64xx, новые содержат 64-канальный контроллер прямого доступа к памяти. Для формирования сигналов тактовых частот в TMS320C6455 реализованы две системы ФАПЧ (PLL). Одна из них (программно управляемая PLL1) генерирует тактовый сигнал частотой до 1000 МГц для работы процессорного ядра. Вторая (PLL2) с фиксированным коэффициентом умножения 10 используется для формирования сигналов тактовых частот, необходимых для работы контроллеров DDR2 SDRAM и Ethernet MAC. Напряжение питания процессорного ядра составляет 1.2 В, схем ввода/вывода – 3.3 В. Периферийные контроллеры Serial RapidIO имеют напряжение питания 1.2 В, а DDR2 SDRAM и Ethernet MAC – 1.5/1.8 В. Сигнальные процессоры TMS320C6455 выпускаются в корпусе типа 697-PBGA (размерами 24×24 мм с шагом сферических выводов 0.8 мм) и предназначены для работы в диапазоне температур от 0 до 90 °С. Стоимость новых процессоров от 202 до 292 долларов США [5].

ADSP-TS201/202/203 – сигнальные процессоры семейства Tiger SHARC. В это семейство включены процессоры первого (ADSP-TS101) и второго (ADSP-TS201/202/203) поколений. В таблице 2 приведены

Таблица 1. Основные параметры сигнальных процессоров TMS320C64xx

Наименование параметра	Тип процессора TMS320...					
	C6414	C6415	C6416	DM641	DM642	DM643
Макс. тактовая частота, МГц	1000			600	720	600
Макс. производительность, MIPS	8000			4800	5760	4800
Объем встроенной памяти, Мбайт	1.032			0.16	0.288	0.288
Число каналов DMA	64			64		
Число таймеров	3			3		
Напряжение питания ядра (схем ввода/вывода), В	1.2 (3.3)			1.2 (3.3)	1.2...1.4 (3.3)	
Потребляемая мощность, Вт (тактовая частота, МГц)	1.7 (720)			1.9 (600)	2.15 (720)	1.9 (600)
Интерфейсы (число)	HPI 16-/32-разр.; MsBSP(3)	PCI; HPI 16-/32-разрядный; MsBSP(2)		HPI 16-разр.; EMAC; два видеопорта	HPI 32-разр.; EMAC; PCI; три видеопорта	HPI 32-разр.; EMAC; два видеопорта
Число выводов и тип корпуса (габаритные размеры, мм)	532-BGA (23×23)			548-BGA (27×27)		
Диап. рабочих температур, °С	0...90/-40...105					
Стоимость, \$, в партии 1000 шт.	85.85... 213.63	90.37... 224.87	99.41... 247.36	30.77...33.84	42.89...67.79	31.95...34.95

основные параметры сигнальных процессоров семейства Tiger SHARC [4]. Архитектура вычислительного ядра ADSP-TS201/202/203 создана на базе архитектуры процессорного ядра ADSP-TS101. Особенность процессоров ADSP-TS201/202/203 – большой объем встроенной памяти типа DRAM [4]. К примеру, объем памяти сигнального процессора ADSP-TS201 составляет 24 Мбит. Все процессоры семейства ADSP-TS20x содержат высокопроизводительное вычислительное ядро, которое относится к системам типа SIMD (Single Instruction Multiple Data); большой объем динамической памяти; мощные периферийные контроллеры Link-портов (до четырех 8-разрядных полнодуплексных портов), поддерживающие через каждый из портов обмен данными со скоростью до 1 Гбайт/с. Архитектура процессорного ядра сочетает все достоинства RISC (Reduced Instruction Set Computer), VLIW и традиционной архитектуры цифровых сигнальных процессоров. Для обработки потоков данных в этих сигнальных процессорах имеются два полноценных вычислительных устройства, содержащих ALU, умножитель/накопитель 32×32 разряда с 80-разрядным аккумулятором, 64-разрядное устройство сдвига, регистровый файл объемом тридцать два 32-разрядных регистра. Кроме того, имеются еще два дополнительных целочисленных 32-разрядных ALU: JALU и KALU. Таким образом, четыре ALU позволяют выполнять параллельно четыре операции с 32-разрядными числами. Вместе с тем, хотя сигнальные процессоры семейства Tiger SHARC относятся к 32-разрядным процессорам с плавающей точкой, возможности их архитектуры и организация работы вычислительных устройств позволяют выполнять также операции с 8-, 16-, 32- и 64-разрядными числами с фиксированной точкой. В течение каждого цикла в процессорном ядре могут выполняться четыре инструкции и при этом совершаться до двадцати четырех

операций с 16-разрядными числами с фиксированной точкой или шесть операций с числами с плавающей точкой. Возможность работы с данными, представленными в разных форматах, позволяет значительно увеличить производительность этих сигнальных процессоров. Кроме того, дополнительные целочисленные ALU могут работать в двух режимах. В первом устройстве JALU и KALU используются в качестве генераторов адресов при косвенной адресации к встроенной и внешней памяти, во втором режиме – для целочисленной обработки данных (выполнения операций сложения, вычитания и т.п.). Максимальная производительность самого мощного процессора (ADSP-TS201) составляет 4800 MMACS (Million Multiplication Accumulation per Second – миллионов операций умножения с накоплением в секунду). Архитектура сигнальных процессоров Tiger SHARC ориентирована, в первую очередь, на создание высокопроизводительных мультипроцессорных систем.

БЫСТРОДЕЙСТВИЕ

На рис. 1 приведено время выполнения программы Real Block FIR Filter для разных типов сигнальных процессоров. В этом тесте данные и программный код

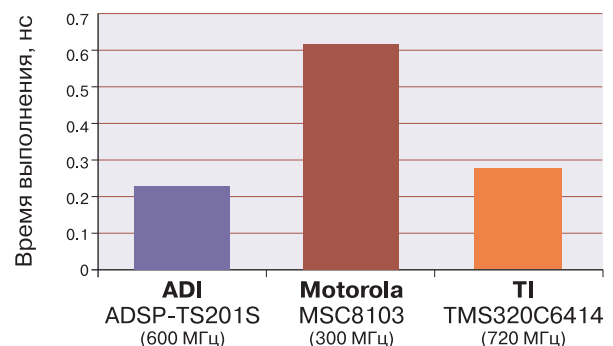


Рис. 1. Время выполнения программы Real Block FIR Filter

Таблица 2. Основные параметры сигнальных процессоров семейства Tiger SHARC

Наименование параметра	Тип процессора			
	ADSP-TS101S	ADSP-TS201S	ADSP-TS202S	ADSP-TS203S
Максимальная тактовая частота, МГц	300	600	500	500
Макс. производительность, MIPS	2400	4800	4000	4000
Объем (тип) встроенной памяти, Мбайт	0.75 (SRAM)	3 (DRAM)	1.5 (DRAM)	0.5 (DRAM)
Разрядность внешней шины данных, бит	32/64		32	
Число каналов DMA	14		10	
Скорость обмена данными через Link-порт, Гбайт/с	0.25	1.0	0.5	
Интерфейс (количество)		Link (4)		Link (2)
Напряжение питания ядра (схем ввода/вывода), В	1.2 (3.3)	1.05... 1.2 (2.5); 1.2 (2.5)	1.0 (2.5)	
Ток потребления, типов., А	1.5 (300 МГц, U _{ядро} =1.25 В)	2.61 (600 МГц, U _{ядро} =1.2 В)	2.06 (500 МГц, U _{ядро} =1.05 В)	
Число выводов и тип корпуса (габаритные размеры, мм)	484-PBGA (19×19); 625-PBGA (27×27)	576-PBGA (25×25)		
Число таймеров	2			
Диапазон рабочих температур, °С	-40...85			
Стоимость, \$, в партии 1000 шт.	159...193	205...223	149	47

размещаются в кэш-памяти процессоров. Как следует из приведенных данных, сигнальный процессор TMS320C6414 с тактовой частотой 720 МГц затрачивает на выполнение программы Real Block FIR Filter чуть больше времени, чем процессор ADSP-TS201S, работающий с тактовой частотой 600 МГц. По сравнению с MSC8103 (300 МГц) скорость выполнения этого теста процессором TMS320C6414 более чем в два раза выше. Это обусловлено не только высокой тактовой частотой (720 МГц), но и возможностью параллельного выполнения нескольких операций. Для выполнения данного теста и в MSC8103, и в процессоре TMS320C6414 затрачивается примерно одинаковое число машинных тактов, однако тактовая частота TMS320C6414 более чем в два раза выше, чем в MSC8103, поэтому процессор TMS320C6414 и показал лучший результат в сравнении с MSC8103. Программа Real Block FIR Filter отличается тем, что в процессе ее выполнения необходимо производить большое число операций умножения с суммированием. Однако не только эта особенность существенно влияет на конечный результат. К примеру, в сигнальном процессоре ADSP-TS201S в течение одного цикла может выполняться восемь 16-разрядных операций умножения. Это вдвое больше, чем в MSC8103 и TMS320C6414. Вместе с тем, в ADSP-TS201S затрачивается много "пустых" машинных тактов на пересылку результатов умножения, что, в конечном счете, приводит к снижению уровня "полезной" производительности этого процессора. Именно поэтому результат, полученный в данном тесте, не так высок, как можно было ожидать от процессора ADSP-TS201S, сравнивая его с другими рассматриваемыми в статье процессорами только по показателю производительности, выраженному в числе операций умножения с накоплением, выполняемых в секунду (MMACS).

ПОКАЗАТЕЛЬ СТОИМОСТЬ-БЫСТРОДЕЙСТВИЕ

Чтобы получить числовое значение показателя стоимость-быстродействие (мкс•\$), используется результат умножения времени выполнения тестовой программы Real Block FIR Filter на стоимость той модификации процессора, которая отличается наименьшей ценой среди сигнальных процессоров рассматриваемого семейства. Числовые значения показателей стоимость-быстродействие для разных типов сигнальных процессоров приведены на рис. 2. Принимая во внимание полученные результаты, сигнальный процессор ADSP-TS203S с тактовой частотой 500 МГц по сравнению с другими рассматриваемыми в статье процессорами имеет наилучший показатель стоимость-быстродействие. Этот показатель ADSP-TS203S в пять раз лучше, чем процессора MSC8103 (300 МГц) и примерно на 30% лучше, чем TMS320DM642 (500 МГц). Объем встроенной памяти и число периферийных контроллеров, интегрирован-

ных на кристалле, оказывают существенное влияние на общую стоимость. Однако, эти факторы не учитываются при вычислении количественных показателей стоимость-быстродействие для рассматриваемых в статье типов сигнальных процессоров.

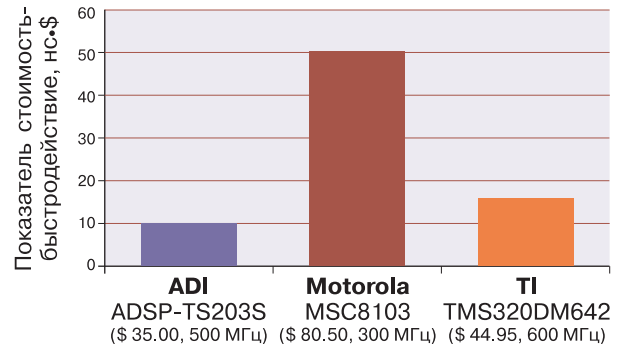


Рис. 2. Показатели стоимость-быстродействие сигнальных процессоров

УРОВЕНЬ ЭНЕРГОПОТРЕБЛЕНИЯ

Уровень энергопотребления (ватт•мкс) оценивается по количественному показателю, который получается в результате умножения типового значения потребляемой процессорами мощности на время выполнения программы Real Block FIR Filter. При определении этого показателя используются характеристики тех моделей процессоров из рассматриваемых семейств, которые отличаются наилучшей эффективностью использования энергоресурсов. На рис. 3 приведены уровни энергопотребления сигнальных процессоров при выполнении ими тестовой программы Real Block FIR Filter. Основываясь на данных, полученных в результате тестирования, можно отметить следующее. Хотя процессор TMS320DM642 имеет меньшее быстродействие по сравнению с ADSP-TS201S при работе с тактовой частотой 500 МГц, уровень его энергопотребления почти в 2.5 раза меньше, чем процессора ADSP-TS201S, и почти в два раза меньше, чем MSC8103 (300 МГц). Вместе с тем, процессор

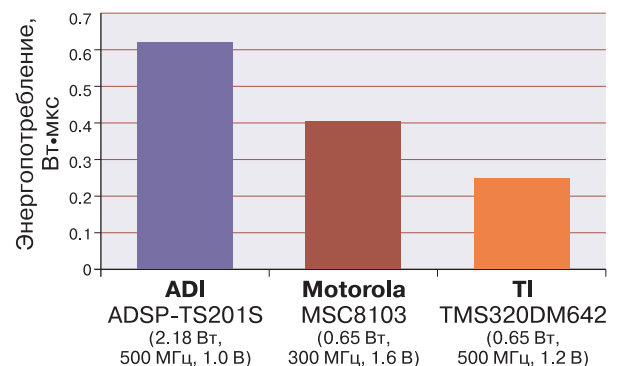


Рис. 3. Уровни энергопотребления сигнальных процессоров

TMS320DM642 (500 МГц) имеет на 35% большее быстродействие, чем MSC8103 (300 МГц) и почти такие же показатели по потребляемой мощности.

ИСПОЛЬЗУЕМЫЙ ОБЪЕМ ПАМЯТИ

Тестовая программа Control Benchmark создана специально для оценки объема памяти, используемого при выполнении программ, предназначенных для решения задач управления/контроля. Программный код, необходимый для выполнения таких задач, как правило, занимает львиную долю в суммарном объеме памяти пользовательской программы. В то же время длительность выполнения таких программ составляет лишь малую часть общего времени выполнения этой программы. Таким образом, проблема минимизации объема памяти, необходимого для хранения программ, ориентированных на решение задач управления/контроля, значительно важнее, чем минимизация времени ее выполнения. В то время, как почти все тестовые программы BDTI Benchmark оптимизированы для увеличения скорости вычислений, главная цель разработки тестовых программ Control Benchmark – минимизировать используемый объем памяти. Этот подход в полной мере отражает общепринятый принцип, используемый прикладными программистами. Следует особо подчеркнуть, что полученные при использовании теста Control Benchmark результаты никоим образом не связаны с объемом памяти, используемой при выполнении программ цифровой обработки сигналов.

На рис. 4 приведен объем используемой памяти, необходимый для разных типов сигнальных процессоров при выполнении тестовых программ Control Benchmark. Большие различия в показателях для разных типов процессоров обусловлены, в первую оче-

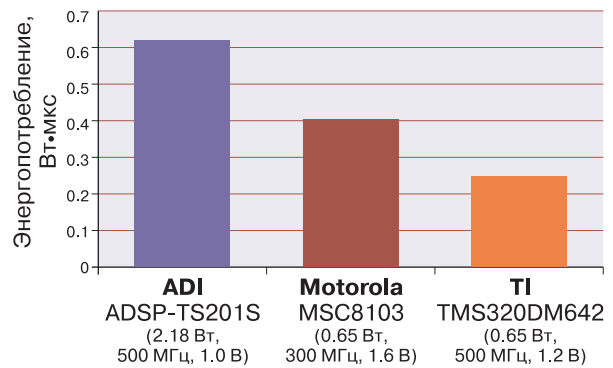


Рис. 4. Объем используемой памяти

редь, отличиями в размерах исполняемых инструкций. Как видно из данных, приведенных на рис. 4, для выполнения тестовой программы Control Benchmark сигнальные процессоры MSC810x (SC140) используют наименьший объем памяти. Это обусловлено тем, что в этих процессорах используются как 16-разрядные, так и 32-разрядные инструкции. При выполнении этого теста используются преимущественно 16-разрядные инструкции. В системе команд, реализованной в процессорах ADSP-TS201S и TMS320C64xx, используются инструкции, имеющие длину 32 разряда. Как результат, при выполнении данного теста эти процессоры имеют примерно одинаковые показатели, которые намного хуже в сравнении с MSC810x.

В заключение на рис. 5 приведены обобщенные показатели производительности рассматриваемых в статье процессоров, полученные в результате их тестирования с использованием всех двенадцати базовых контрольных алгоритмов BDTImark2000 (май 2005 года).

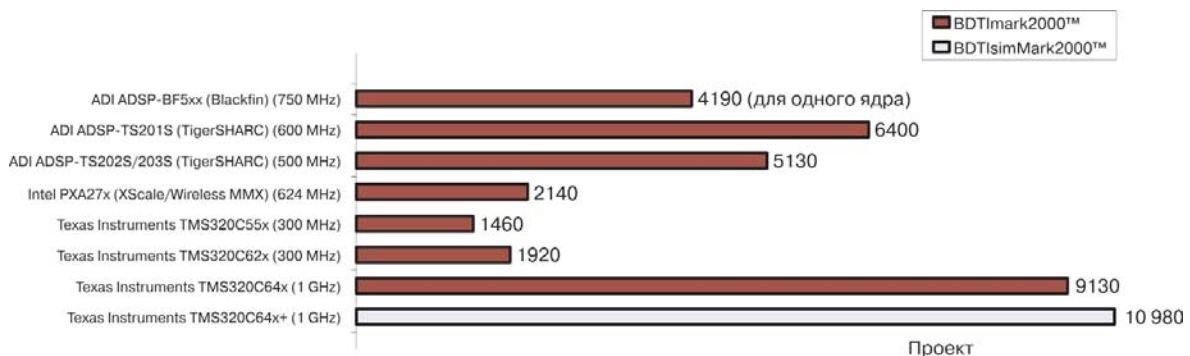


Рис. 5. Показатели производительности BDTImark2000 сигнальных процессоров разных типов

Более полную информацию о параметрах и возможностях рассмотренных сигнальных процессоров можно найти в сети Интернет по адресам, указанным в [3, 4].

ЛИТЕРАТУРА

1. A BDTI Analysis of the Texas Instruments TMS320C64xx. – BDTI, 2004 (<http://www.bdti.com>).
2. The BDTImark2000™. A Summary Measure of Signal Processing Speed. A White Paper by Berkeley Design Tech-

- nology, Inc. – BDTI, September, 2004 (<http://www.bdti.com>).
3. <http://www.ti.com>.
4. <http://www.analog.com>.
5. DSP Selection Guide. Digital Signal Processors, OMAP™ Processors, System Solutions, Development Tools. – Texas Instruments, 3Q, 2005, (<http://www.ti.com>).
6. TMS320C6455 Fixed-Point Digital Signal Processor. – Texas Instruments, 2005, (<http://www.ti.com>).



VD MAIS:
10 000 м²
печатных
плат в год

Изготовление печатных плат

Печатные платы от VD MAIS — это:

- исходные данные на проектирование и изготовление, предоставленные в любом виде
- изготовление особо сложных плат:
 - ширина проводника до 0.05 мм
 - зазор до 0.05 мм
- 100% электрическое тестирование печатных плат
- широкий спектр различных покрытий, наносимых на слой меди
- срочное (1-2 дня) изготовление опытных образцов печатных плат методом фрезерования
- срочное (7-10 дней) изготовление печатных плат по стандарту IPC-A-600G
- сверхнизкие цены на изготовление при заказах от 1000 дм²
- поставки и услуги с отсрочкой платежа до 1-3 месяцев

VD MAIS

01033 Киев, а/я 942, ул. Жиланская, 29, тел./факс: (380-44) 492-8852 (многоканальный), 287-5281, 287-5297, 287-1356, 287-1389, 287-4249, факс: (380-44) 287-3668, e-mail: info@vdmiais.kiev.ua, http://www.vdmiais.kiev.ua

ОЦЕНОЧНАЯ ПЛАТА ADSP-BF537 EZ-KIT LITE

В статье приведены краткие сведения о выпускаемой фирмой Analog Devices оценочной плате ADSP-BF537 EZ-KIT Lite. Плата предназначена для совместного использования с интегрированным программным обеспечением VisualDSP++ и предназначена для определения возможностей сигнального процессора ADSP-BF537 семейства Blackfin, а также отладки прикладного программного обеспечения.

EVALUATION BOARD ADSP-BF537 EZ-KIT LITE

The evaluation board is designed to be used in conjunction with the VisualDSP++™ development environment to test the capabilities of the ADSP-BF537 Blackfin processors.

В. Охрименко

V. Ohrimenko

Оценочная плата (Evaluation Board) ADSP-BF537 EZ-KIT Lite предназначена для использования совместно с интегрированным программным обеспечением VisualDSP++. Система отладки ADSP-BF537 EZ-KIT Lite Evaluation System включает оценочную плату и программное обеспечение VisualDSP++. С помощью этой системы можно тестировать и отлаживать создаваемое для сигнальных процессоров ADSP-BF537 прикладное программное обеспечение [1-3]. Вместе с системой отладки поставляется библиотека программ, позволяющая оценить функциональные возможности платы и сигнальных процессоров ADSP-BF537.

Система отладки позволяет:

- создавать, компилировать и компоновать прикладные пользовательские программы, написанные на языке ассемблера сигнальных процессоров ADSP-BF537, а также на языках высокого уровня (C или C++)

- записывать/считывать данные в/из памяти программ и данных
- модифицировать содержимое регистров процессора и встроенных периферийных устройств
- загружать, выполнять и приостанавливать выполнение программ, а также останавливать выполнение программ по указанным адресам контрольных точек и выполнять программы в пошаговом режиме
- распределять и конфигурировать блоки встроенной памяти.

Структурная схема оценочной платы приведена на рис. 1, внешний вид – на рис. 2 [1].

В отладочном режиме обмен данными между персональным компьютером и сигнальным процессором осуществляется через USB-порт, реализованный на микроконтроллере CY7C64603 фирмы Cypress Semiconductor, или непосредственно через отладочный порт

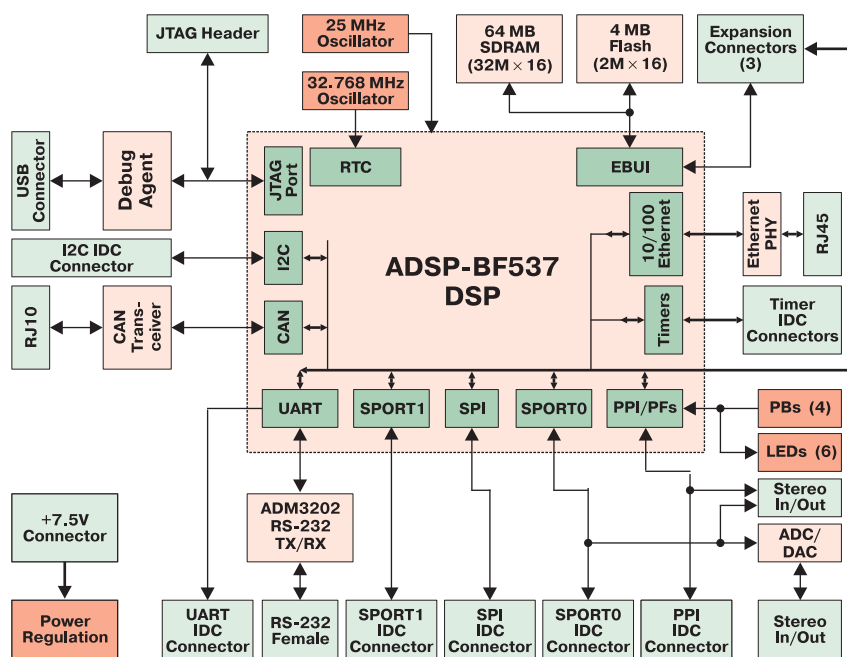


Рис. 1. Структурная схема оценочной платы ADSP-BF537 EZ-KIT Lite



Рис. 2. Оценочная плата ADSP-BF537 EZ-KIT Lite

JTAG, в этом случае необходимо использовать внутрисхемный эмулятор. Для работы с системой отладки необходимо иметь персональный компьютер (имеющий полноскоростной USB-порт и привод CD-ROM), а также блок питания напряжением 7.5 В/2.14 А и USB-кабель (последние входят в комплект поставки) [1].

Оценочная плата ADSP-BF537 EZ-KIT Lite содержит:

- сигнальный процессор ADSP-BF537SKBC1 с максимальной тактовой частотой 600 МГц (режимы начальной загрузки процессора устанавливаются на аппаратном уровне)
- отладочный USB- и JTAG-интерфейсы
- SDRAM-память объемом 64 Мбайт
- флэш-память объемом 4 Мбайт (2M×16 разрядов)
- микросхемы аудиокодеков AD1871 (АЦП, 96 кГц) и AD1854 (ЦАП, 96 кГц), а также разъемы для подключения входных и выходных аналоговых сигналов
- Ethernet-контроллер LAN83C185
- высокоскоростной приемопередатчик CAN-шины
- микросхемы стабилизаторов напряжения ADP3331/ADP3336/ADP3339 и другие
- два разъема для подключения к последовательным портам SPORT0 и SPORT1, а также разъемы других внешних интерфейсов (Ethernet, UART, PPI, SPI, TWI, CAN и др.)
- разъем, выполненный в виде печатных ламелей, который предназначен для подключения устройств, поддерживающих интерфейс NI ELVIS (National Instruments Educational Laboratory Virtual Instrumentation Suite: www.ni.com)
- кнопки и светодиоды соответственно для управления режимами работы и вывода информации о состоянии сигнального процессора
- миниатюрные переключатели, с помощью которых осуществляются начальная установка параметров оценочной платы и коммутация сигналов управления

- три двухрядных 90-контактных разъема (2×45 контактов с шагом 1.27 мм) для подключения плат расширения, выпускаемых фирмой Analog Devices.

Флэш-память объемом 4 Мбайт размещена в адресном пространстве четырех банков асинхронной памяти сигнального процессора (сигналы выборки банков AMS0...AMS3). SDRAM-память общим объемом 64 Мбайт (две микросхемы MT48LC32M8 фирмы Micron) размещена в адресном пространстве банка синхронной динамической памяти.

Оценочная плата снабжена тремя разъемами, что позволяет подключать к ней дополнительные платы расширения. К примеру, платы Blackfin EZ-Extender, Blackfin A-V EZ-Extender или Blackfin USB-LAN EZ-Extender, выпускаемые фирмой Analog Devices, или аналогичные платы, разработанные и изготовленные пользователем. Возможность подключения к оценочной плате дополнительных внешних устройств расширяет ее функциональные возможности.

Сигнальные процессоры ADSP-BF537 содержат встроенный скоростной синхронный периферийный параллельный интерфейс (Parallel Peripheral Interface – PPI). Наличие этого интерфейса обеспечивает непосредственное подключение внешних устройств (фото- и видеокамер, видеокодеков и т.п.), поддерживающих протоколы передачи данных, принятые в стандартах ITU-R 656/ITU-R 601. Благодаря порту PPI появилась возможность реализовать скоростной синхронный обмен данными в параллельном формате и с другими внешними устройствами ввода/вывода данных (высокоскоростными ЦАП и АЦП, CMOS-датчиками видеоизображения, TFT-LCD дисплеями). Максимальная тактовая частота сигнала (PPI_CLK), который используется для стробирования данных, передаваемых через параллельный порт, составляет 66.5 МГц. Данные через PPI-порт могут передаваться в формате 8...16 разрядов. С помощью одного из каналов DMA поддерживается обмен данными через интерфейс PPI в режиме прямого доступа к памяти, причем, этот канал имеет наивысший приоритет при обслуживании. Настройка параметров контроллера PPI и длительности циклов приема/передачи данных осуществляется на программном уровне, для этой цели используются пять регистров. Обмен данными между параллельным портом и памятью осуществляется через буфер FIFO объемом шестнадцать 16-разрядных слов.

Плата расширения Blackfin A-V EZ-Extender (рис. 3) кроме трех 90-контактных разъемов содержит четыре дополнительных разъема: "OmniVision", "Eastman Kodak", "Micron" и "FPD" (Flat Panel Display). Линии ввода/вывода PPI-порта сигнального процессора ADSP-BF537, расположенного на оценочной плате, подключаются к контактам перечисленных разъемов платы расширения Blackfin A-V EZ-Extender.



Рис. 3. Плата расширения
Blackfin A-V EZ-Extender

Эти разъемы можно использовать соответственно для подключения оценочных модулей OmniVision OV6630AA (фирмы OmniVision), KAC-9628 (Eastman Kodak), Micron MT9V022 (Micron) и жидкокристаллического дисплея NL6448BC20-08 фирмы NEC. Описание назначения контактов указанных разъемов, а также порядок подключения рекомендованных внешних устройств можно найти в [2]. Кроме того, плата расширения содержит микросхему высокопроизводительного аудиокодека (AD1836A), а также микросхемы видеокодера (ADV7179) и видеодекодера (ADV7183B). Предусмотрены также соответствующие разъемы для подключения аудио- и видеосигналов.

Плата расширения Blackfin USB-LAN EZ-Extender (рис. 4) подключается к оценочной плате с использованием трех 90-контактных разъемов [3]. Плата содержит микросхему USB-контроллера и Ethernet-контроллер (LAN91C111), а также соответствующие разъемы для подключения внешних устройств.

Платы расширения Blackfin A-V EZ-Extender и Blackfin USB-LAN EZ-Extender можно использовать совместно с оценочными платами, созданными на базе сигнальных процессоров ADSP-BF533 и ADSP-BF561.



Рис. 4. Плата расширения
Blackfin USB-LAN EZ-Extender

Более детальную информацию о системе отладки сигнального процессора ADSP-BF537, а также о других средствах отладки, предлагаемых фирмой Analog Devices, можно найти в сети Интернет по адресу: <http://www.analog.com>.

ЛИТЕРАТУРА

1. ADSP-BF537 EZ-KIT Lite. Evaluation System Manual. – Analog Devices, 2005 (<http://www.analog.com>).
2. Blackfin A-V EZ-Extender Manual. Revision 1.0. – Analog Devices, 2005 (<http://www.analog.com>).
3. Blackfin USB-LAN EZ-Extender Manual. Revision 1.0. – Analog Devices, 2005 (<http://www.analog.com>).

	<p>ПЛАТАН-УКРАЇНА електронні компоненти</p> <ul style="list-style-type: none"> • Активні та пасивні компоненти • Датчики • Вимірвальні прилади • Оптоелектроніка • Акустичні компоненти • Вимірвальні прилади • Паяльне обладнання та інструмент <p>м. Київ, вул. Чистяківська, 2, оф. 18 т/ф 494-37-92 (93, 94) 442-20-88 platan@svitonline.com</p>
--	---

МАСТАК
ДІЛІ

Україна, м. Київ, вул. Прогноза, 15, оф. 88
тел.: +38 (044) 537-6322, 537-6326
факс: +38 (044) 278-0125
e-mail: info@mastak-ukraine.kiev.ua
<http://www.mastak-ukraine.kiev.ua>

ПОСТАВКА ЕЛЕКТРОННИХ КОМПОНЕНТІВ

РЕЄСТРАЦІЯ ТА ПІДТРИМКА ПРОЄКТІВ
ВИКОНАННЯ КОМПЛЕКСНИХ ПОСТАВОК
ГНУЧКІ УМОВИ ОПЛАТИ
ІНДИВІДУАЛЬНИЙ ПІДХІД

ОСНОВНИЙ НАПРЯМОК:
Xilinx, Atmel, Grenoble, TI/BB,
TI-RFID, IRF

А ТАКОЖ:
AD, Micron, NEC, Maxim/Dallas,
IDT, Altera, AT та ін.

VD MAIS

Електронні компоненти і системи

Микросхеми • Датчики • Оптоелектроніка • Істочники живлення
• Резонатори і генератори
• Дискретні напівпровідники
• Пасивні компоненти • СВЧ-компоненти • Системи безпроводної зв'язи

Дистрибутор
AGILENT TECHNOLOGIES, ANALOG DEVICES,
ASTEC, COTCO, DDC, GEYER, FILTRAN, IDT,
KINGBRIGHT, MURATA, RECOM, RABBIT,
ROHM, SUNTECH, TEMEX COMPONENTS, TYCO
ELECTRONICS, WAVECOM, WHITE ELECTRONIC

Україна, 01033 Київ, а/я 942, ул. Жилинская, 29
тел.: (044) 492-8852, 287-1389, факс: (044) 287-3668
e-mail: info@vdm.kiev.ua, www.vdm.kiev.ua

Amplifiers

Power Management

Processors

DSP

MEMS

Converters

Converters

КОМПОНЕНТЫ ДЛЯ ВЫСОКОПРОИЗВОДИТЕЛЬНОЙ ОБРАБОТКИ СИГНАЛОВ

VD MAIS предлагает поддержку разработчикам современной электронной аппаратуры

Консультации по выбору микросхем Analog Devices (ADI)

Предоставление бесплатных образцов ИМС фирмы ADI для новых разработок

Специальные цены при поставке ИМС для серийного производства



- Усилители
- Компараторы
- Кодеки, АЦП, ЦАП
- Стабилизаторы напряжения
- Источники опорного напряжения
- Мультиплексоры и ключи
- Аналоговые вычислители
- Процессоры, контроллеры
- Интерфейсные микросхемы
- Микросхемы обработки радиосигналов
- Счетчики электроэнергии
- Датчики
- Компоненты и модули СВЧ

VD MAIS – дистрибьютор фирмы
Analog Devices в Украине
www.vdmais.kiev.ua

**ANALOG
DEVICES**
www.analog.com

LIKE NEVER BEFORE

Ничего похожего раньше не было



МИКРОСХЕМЫ СЧЕТЧИКОВ ЭЛЕКТРОЭНЕРГИИ ФИРМЫ ANALOG DEVICES Analog Devices' Energy ICs (ADE)

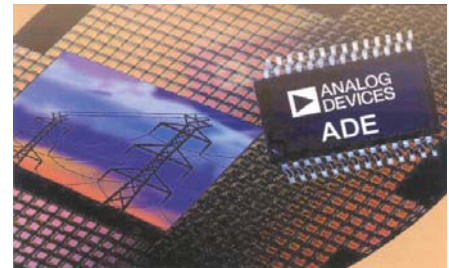
Промышленный каталог ИМС счетчиков электроэнергии фирмы Analog Devices

В этом номере

Преимущества ИМС счетчиков электроэнергии фирмы Analog Devices	20
Основные параметры ИМС счетчиков электроэнергии	22
Средства отладки ИМС счетчиков электроэнергии	24
Однофазные счетчики с импульсным выходом	25
Трехфазные счетчики с импульсным выходом	28
Однофазные счетчики с последовательным интерфейсом	29
Трехфазные счетчики с последовательным интерфейсом	32

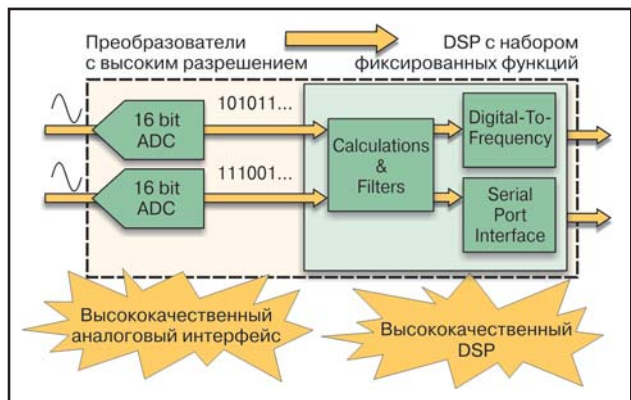
ИМС счетчиков электроэнергии фирмы Analog Devices: введение

Сегодня коммунальные предприятия на западе работают в условиях жесткой конкуренции. Дерегуляция и разгосударствление в области поставок электроэнергии заставили энергогенерирующие компании добиваться повышения прибыли без увеличения стоимости электроэнергии для конечного пользователя. Выполнение этих, на первый взгляд, противоречивых требований невозможно без повышения точности измерения и учета потребляемой электроэнергии.



Более сотни лет для учета электроэнергии использовались электромеханические счетчики. Однако возможности совершенствования этих устройств практически полностью исчерпаны. Только электронные счетчики могут обеспечить дальнейшее повышение точности учета электроэнергии, расширение функциональных возможностей и, в конечном счете, снижение потребляемой мощности. Кроме того, перевод счетчика электроэнергии на микроэлектронную элементную базу позволяет снизить его стоимость и надежно защитить от несанкционированного доступа недобросовестного пользователя.

В семействе ИМС счетчиков электроэнергии фирмы Analog Devices нашли отражение достижения этой компании в области преобразователей данных и сигнальных процессоров с фиксированным набором функций, что позволило существенно усовершенствовать учет электроэнергии. Доказательством достижений фирмы Analog Devices в области создания ИМС счетчиков электроэнергии являются миллионы электронных счетчиков, которые созданы на основе этих ИМС и успешно функционируют во многих странах мира, в том числе и в Украине. Эти счетчики имеют невысокую стоимость, большие функциональные возможности и полностью отвечают требованиям энергогенерирующих компаний.



Перевод с английского
В. Романова.

www.analog.com/energymeter

Преимущества ИМС счетчиков электроэнергии фирмы Analog Devices

1. Преимущества в технологии

Фирма Analog Devices за последние несколько лет произвела десятки миллионов ИМС счетчиков электроэнергии, которые установлены в 75 млн законченных устройств, успешно эксплуатируемых в различных странах мира, включая Украину.

- **Качество.** Высокое качество ИМС, соответствие требованиям международных стандартов позволяют проектировать высоконадежные счетчики, отличающиеся преимуществом характеристик при использовании любой ИМС из семейства ADE.
- **Надежность.** По результатам ускоренной оценки надежности ИМС счетчиков электроэнергии время их безотказной работы составляет 60 лет. Это позволяет существенно уменьшить вероятность отказов устройств на основе ИМС семейства ADE.
- **Параметры.** Наличие в составе ИМС счетчиков электроэнергии сигма-дельта АЦП обеспечивает его погрешность не более 0.1% в широком диапазоне токов.

2. Простота в разработке

Целью фирмы Analog Devices при разработке ИМС счетчиков электроэнергии семейства ADE явилось снижение стоимости законченного изделия и уменьшение времени его проектирования. Это было достигнуто благодаря следующему:

- объединению в одном кристалле АЦП и сигнального процессора с фиксированными функциями
- использованию первичной обработки данных непосредственно в ИМС, что позволяет уменьшить стоимость и снизить требования к внешнему контроллеру
- встроенному вычислению расхода электроэнергии в киловатт-часах с исключением гармоник при измерении
- наличию аналогового интерфейса внешнего усилителя
- многосторонней технической поддержке, включающей полный комплект документации и специальные оценочные платы.

3. Большой выбор инновационных решений

Все ИМС счетчиков электроэнергии семейства ADE являются инновационными продуктами:

- имеется 16 патентов, гарантирующих инновационный подход к измерению электроэнергии
- в настоящее время в портфеле фирмы Analog Devices имеется 12 типов ИМС однофазных и трехфазных счетчиков электроэнергии.

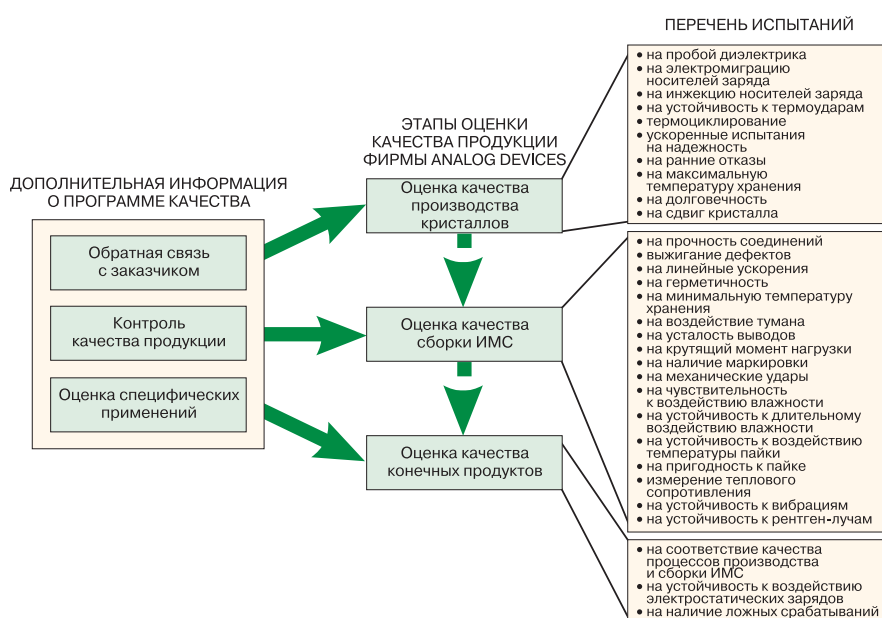
Фирма Analog Devices уделяет большое внимание качеству, надежности и уровню технических характеристик ИМС семейства ADE

Анализ частоты отказов включает все виды отказов, в том числе ранние. Фирма Analog Devices проводит специальные мероприятия для исключения ранних отказов из жизненного цикла ИМС.

С этой целью проводятся испытания репрезентативных выборок и изучаются причины отказов, которые могут повлиять на надежность законченного изделия.

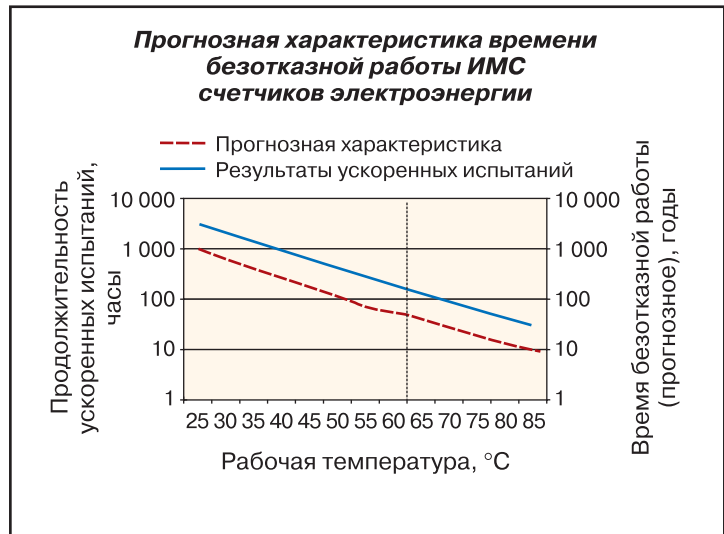
Специальное отделение фирмы Analog Devices поддерживает связь с потребителями ИМС и изучает поведение этих ИМС в процессе эксплуатации.

Все ИМС фирмы Analog Devices имеют минимальную частоту отказов.



Надежность

Фирма Analog Devices использует ускоренные испытания на надежность (High Temperature Operating Life test – HTOL) для оценки среднего времени безотказной работы ИМС счетчиков электроэнергии. Температура форсированных испытаний на надежность этих ИМС составляет 150 °С, продолжительность испытаний – 3000 часов. По результатам испытаний ИМС семейства 179х можно заключить, что время безотказной работы этих ИМС составит 60 лет при максимальной рабочей температуре 60 °С. Оценке подвергались следующие характеристики ИМС семейства 179х: напряжение источника опорного напряжения, погрешность коэффициента усиления, смещение нуля по току и напряжению в измерительном канале ИМС.



В основу прогнозной оценки времени безотказной работы положено уравнение Аррениуса.

Результаты эксплуатации ИМС счетчиков электроэнергии семейства 179х показали:

- незначительное отклонение реальных параметров надежности от прогнозных
- параметры надежности включены в техническое описание (data sheet)
- отсутствие отказов ИМС в процессе эксплуатации.

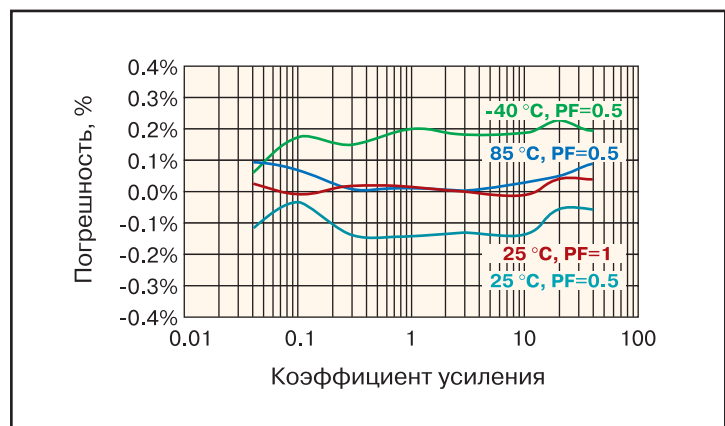
По результатам проведения ускоренных испытаний ИМС (HTOL-теста) можно сделать следующие выводы:

- если другие ИМС в составе счетчиков электроэнергии имеют такую же надежность, что ИМС семейства 179х, то срок службы такого счетчика может составить 60 лет
- ИМС цифровых счетчиков электроэнергии обеспечивают высокую стабильность и точность измерений.

Производители счетчиков электроэнергии должны выбирать ИМС для своих изделий, исходя из требований высокой эксплуатационной надежности.

Технические характеристики

ИМС счетчиков электроэнергии фирмы Analog Devices являются более предпочтительными по сравнению с ИМС других производителей благодаря широкому динамическому диапазону, высокой точности и стабильности работы. Динамический диапазон ИМС фирмы Analog Devices 1000:1, диапазон рабочих температур от -40 до 85 °С. Даже при коэффициенте мощности менее 0.5 точность измерений этих ИМС достаточно высока.

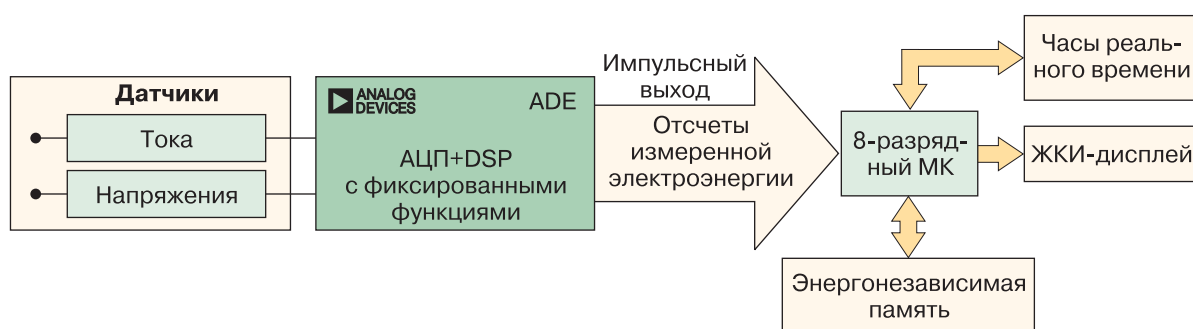


ИМС счетчиков электроэнергии семейства 77xx, предназначенные для работы с шаговым двигателем или измерителем на основе микроконтроллера

Счетчик без микроконтроллера



Счетчик с программируемым микроконтроллером

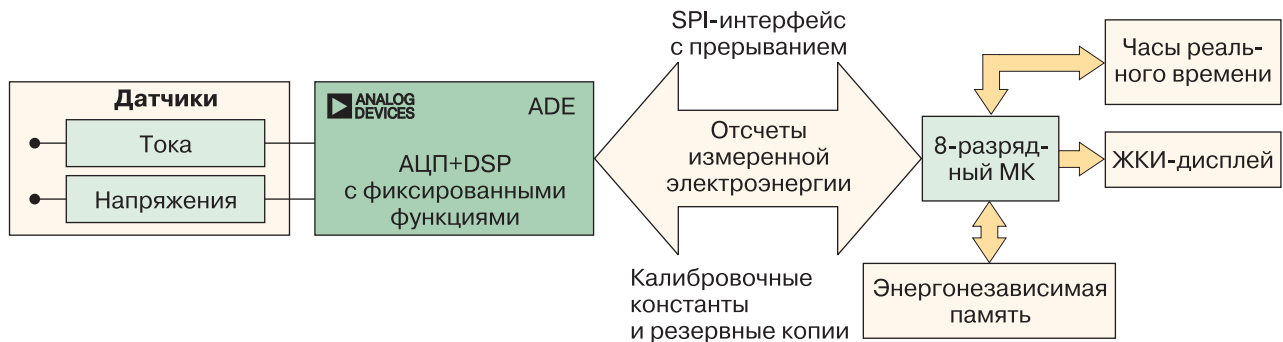


ИМС счетчиков с импульсным выходом

Наименование параметра	ADE7751	ADE7755	ADE7757	ADE7760	ADE7761	ADE7752
Число фаз						
Однофазный двухпроводный интерфейс	•	•	•	•	•	
Трёхфазный 3- или 4-проводный интерфейс						•
Тип аналогового интерфейса						
Низкоомный шунт	•	•	•			
Трансформатор тока	•	•	•	•	•	•
Особенности						
Измерение активной энергии	•	•	•	•	•	•
Высокочастотный импульсный выход	•	•	•	•	•	•
Дополнительный низкочастотный импульсный выход	•	•	•	•	•	•
Аппаратная калибровка	•	•	•	•	•	•
Отказоустойчивая регистрация показаний	•			•	•	•
Регистрация обрыва нейтрали					•	
Встроенный осциллятор			•	•	•	
Тип корпуса, число выводов						
PDIP	24	24				
SSOP	24	24		20	20	
SOIC			16			24
Доступность образцов	•	•	•	•	•	•

ИМС счетчиков электроэнергии семейства 77xx с последовательным интерфейсом для сопряжения со встроенным микроконтроллером

Счетчики с программируемым микроконтроллером



ИМС счетчиков с последовательным интерфейсом

Наименование параметра	ADE7753	ADE7756	ADE7759	ADE7763	ADE7754	ADE7758
Число фаз						
Однофазный двухпроводный интерфейс	•	•	•	•		
Трёхфазный 3- или 4-проводный интерфейс					•	•
Тип аналогового интерфейса						
Низкоомный шунт	•	•	•	•		
Трансформатор тока	•	•	•	•	•	•
Катушка Роговского	•		•	•		•
Особенности						
Измерение активной энергии	•	•	•	•	•	•
Измерение полной энергии, среднеквадратичных значений токов и напряжений	•			•	•	•
Измерение реактивной энергии	•					•
Высокочастотный импульсный выход	•	•	•	•	•	•
Программная калибровка	•	•	•	•	•	•
Последовательный порт с прерыванием	•	•	•	•	•	•
Отказоустойчивая регистрация показаний					•	•
Выходной логический сигнал с переходом через «нуль»	•	•	•	•	•	•
Контроль качества электроэнергии *	•	•	•	•	•	•
Тип корпуса, число выводов						
PDIP		20				
SSOP	20	20	20	20		
SOIC					24	24
Доступность образцов	•	•	•	•	•	•

* Устройство контроля может включать пиковый детектор или детектор переходов через нулевой уровень, или измеритель периодов, или регистратор максимальных уровней.

Средства отладки ИМС счетчиков электроэнергии: состав и особенности

Оценочные платы

Оценочные платы облегчают оценку параметров и функциональных возможностей ИМС.

Совместимые по выводам ИМС счетчиков электроэнергии могут устанавливаться на одну и ту же оценочную плату.

Типовое решение

Для сокращения времени разработки нового счетчика фирма Analog Devices предлагает типовые аппаратные средства для счетчика электроэнергии, включая комплект документации.

Средства калибровки

Однофазные счетчики ADE7751, ADE7755, ADE7760 и ADE7761 и трехфазный ADE7752 с импульсным выходом калибруются с помощью резистивного делителя в канале напряжения. Калибровка может быть выполнена с помощью программируемого контроллера, если он используется в счетчике электроэнергии. Процедура такой калибровки изложена в соответствующем техническом описании (data sheet) или в документации к типовому решению счетчика электроэнергии (reference design). Калибровка ИМС счетчиков электроэнергии с последовательным интерфейсом AD7753, ADE7756, ADE7759, ADE7763 (однофазных) и ADE7754, ADE7758 (трехфазных) осуществляется программно с помощью контроллера, причем данные калибровки заносятся во встроенный регистр через последовательный интерфейс.

Как получить консультацию по применению ИМС счетчиков энергии?

Ответы на наиболее часто встречающиеся вопросы по применению ИМС счетчиков электроэнергии содержатся в документе AN-639, который можно найти в сети Интернет по адресу:

www.analog.com/energymeter/FAQ.

Дополнительную техническую поддержку можно получить в офисе фирмы VD MAIS или по адресу: www.analog.com/TechSupport/Linear.

Кроме того, новую информацию можно получить в информационных бюллетенях фирмы Analog Devices по адресу: www.analog.com/energymeter/ADNews.

Средства отладки счетчиков электроэнергии фирмы Analog Devices

Тип ИМС	Тип оценочной платы	Типовое решение	Средства калибровки (документация)
Однофазные счетчики с импульсным выходом			
ADE7751	Eval-ADE7751EB	AN-574	AN-574
ADE7755	Eval-ADE7755EB	AN-559	AN-559
ADE7757	Eval-ADE7757EB	AN-679	AN-679
ADE7760	ADE7761ARS-REF	AN-687	AN-687
ADE7761			
Однофазные счетчики с последовательным интерфейсом			
ADE7753	Eval-ADE7753EB	AN-564	ADE7753 Calibration Presentation
ADE7756	Eval-ADE7756EB		AN-564
ADE7759	Eval-ADE7759EB		ADE7759 Data sheet
ADE7763	Eval-ADE7763EB		ADE7763 Data sheet
Трехфазный счетчик с шаговым механизмом			
ADE7752	Eval-ADE7752EB	AN-641	AN-641
Трехфазные счетчики с последовательным интерфейсом			
ADE7754	Eval-ADE7754EB	-	AN-624 + ПО
ADE7758	Eval-ADE7758EB		ADE7758 Calibration Presentation

www.analog.com/energymeter

ADE7755 – ИМС однофазного счетчика с импульсным выходом

ADE7757 – ИМС однофазного счетчика с импульсным выходом и встроенным осциллятором

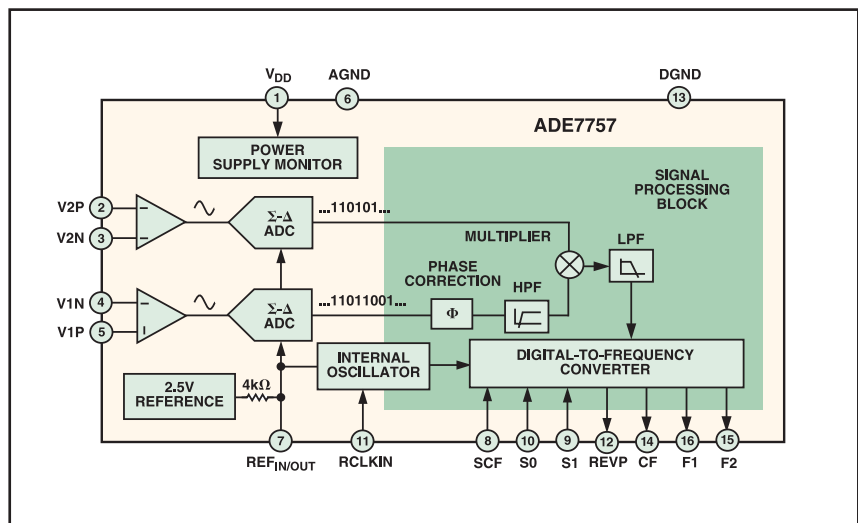
ADE7755 и ADE7757 – ИМС однофазных счетчиков электроэнергии, отличающихся высокой точностью.

ИМС ADE7757 имеет меньшее число выводов по сравнению с ИМС ADE7755 за счет встроенного осциллятора, являющегося источником тактовых импульсов. Наличие встроенного осциллятора в ИМС ADE7757 позволяет снизить стоимость проектируемого счетчика за счет исключения внешних дорогих генераторов. Обе ИМС обеспечивают мгновенное измерение средней мощности. Данные об этой мощности в виде низкочастотных импульсов поступают на вход электромеханического отсчетного устройства. Возможен высокоскоростной съем данных для калибровки ИМС счетчиков или передачи их в микроконтроллер. ИМС ADE7755 может быть использована для учета расхода мощности на переменном или постоянном токе, ИМС ADE7756 – для учета расхода мощности на переменном токе.



Ключевые особенности

- высокая точность, соответствующая требованиям стандартов IEC61036/62053-21, IEC60687/62053-22, ANSI C12.16 и ANSI C12.20
- погрешность измерения активной энергии не более 0.1% с динамическим диапазоном 500:1 (при температуре 25 °C)
- импульсные выходы значений активной энергии (F1 и F2) предназначены для управления электромеханическим накопителем или двухфазными шаговыми двигателями
- мгновенный высокочастотный импульсный съем значений активной мощности для выполнения калибровки или записи в микроконтроллер
- PGA-усилитель в канале измерения тока позволяет использовать низкоомный шунт или низкоомный дополнительный резистор
- встроенные АЦП и сигнальный процессор обеспечивают высокую точность измерения в изменяющихся условиях эксплуатации
- наличие встроенного монитора напряжения питания
- встроенная защита от временного дрейфа параметров
- встроенный опорный источник с типовым ТКН 30 ppm/°C и защитой от перегрузок
- напряжение питания 5 В, типовая потребляемая мощность 20 мВт
- тип корпуса 20-PDIP/SSOP (ADE7755) и 16-SOIC (ADE7757).



ADE7751 – ИМС однофазного счетчика электроэнергии с детектированием ошибочного подключения

ADE7760 – ИМС однофазного счетчика электроэнергии с детектированием ошибочного подключения и встроенным осциллятором



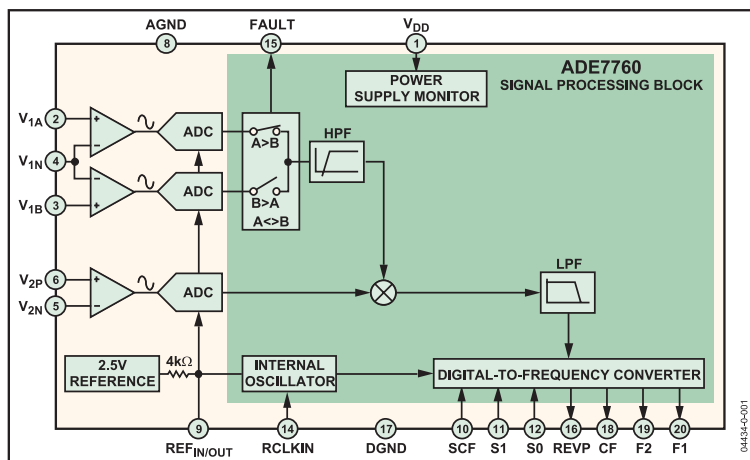
ИМС ADE7751 и ADE7760 позволяют определить неправильное подключение нагрузки (к "земляной" шине вместо нейтрали или в обход счетчика). В этих ИМС использована оригинальная схема детектирования, позволяющая регистрировать такое подключение за счет слежения за током фазы и нейтрали. В ИМС ADE7760 использована более совершенная по сравнению с ADE7751 схема детектирования, позволяющая определить и зарегистрировать момент, когда токи фазы и нейтрали отличаются на 6.25% (в ИМС ADE7760 фиксируется разница токов, начиная с 12.5%).

ИМС ADE7751 и ADE7760 имеют двухпортовый интерфейс и обеспечивают учет как мгновенной, так и средней мощности за счет измерения токов и напряжений в линии.

ИМС ADE7760 представляет собой модернизированный вариант ИМС ADE7751, причем в составе новой ИМС имеется осциллятор, обеспечивающий тактировку кристалла. Наличие встроенного осциллятора позволяет снизить стоимость законченного изделия в целом.

Ключевые особенности

- высокая точность, соответствующая требованиям стандартов IEC61036/62053-21, IEC60687/62053-22, ANSI C12.16 и ANSI C12.20
- погрешность измерения активной энергии не более 0.1% с динамическим диапазоном 500:1 (при температуре 25 °C)
- частотные выходы (F1 и F2) отсчетов активной энергии управляют электромеханическими счетчиками и двухфазными шаговыми двигателями
- мгновенные значения активной мощности, передаваемые по высокочастотному каналу (CF), используются для режима калировки или ввода в микроконтроллер
- непрерывный мониторинг токов фазы и нейтрали позволяет выявить неправильное подключение в системах учета электроэнергии с двухпроводным интерфейсом



- индикация неправильного подключения в ИМС ADE7751 осуществляется, начиная с разницы токов фазы и нейтрали, равной 12.5%
- индикация неправильного подключения в ИМС ADE7760 осуществляется, начиная с разницы токов фазы и нейтрали, равной 6.25%
- регистрация ошибочного подключения осуществляется при больших значениях разницы токов фазы и нейтрали
- два логических выхода ИМС (FAULT и REVP) могут быть использованы для индикации обрыва нейтрали и ошибочного подключения нагрузки
- встроенные АЦП и сигнальный процессор поддерживают высокую точность измерения в изменяющихся условиях окружающей среды при длительном периоде эксплуатации
- наличие мониторинга напряжений питания
- встроенная защита от временного дрейфа параметров
- встроенный опорный источник напряжением 2.5 В с типовым ТКН 30 ppm/°C и защитой от перегрузок
- напряжение питания 5 В, типовая потребляемая мощность 15 мВт
- тип корпуса 24-PDIP/SSOP (ADE7751) и 20-SSOP (ADE7760).

ADE7761 – ИМС однофазного счетчика электроэнергии со встроенным осциллятором, регистрацией отказов и обрывов нейтрали

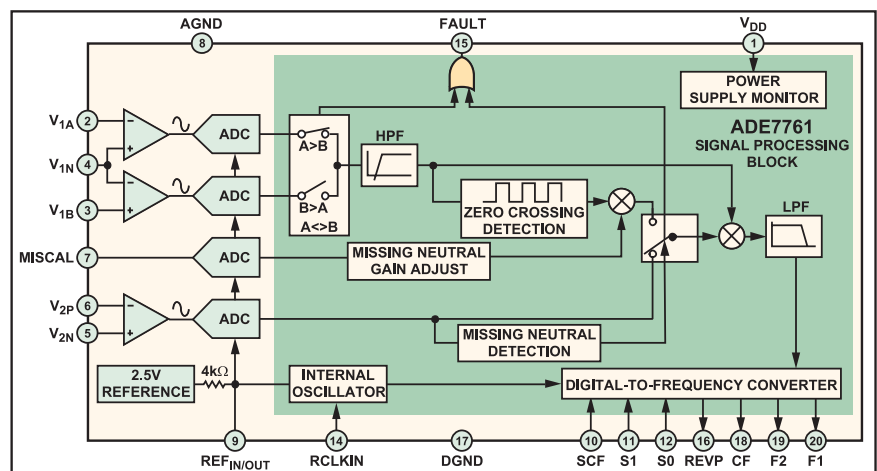
В ИМС ADE7761 регистрируются следующие нарушения условий эксплуатации: 1) подключение нагрузки к "земляному" проводу вместо нейтрали или в обход счетчика; 2) обрыв провода нейтрали (выходное напряжение и выходной ток не имеют общего контура). Для этого в составе ADE7761 предусмотрен специальный детектор, который регистрирует эти нарушения. Неправильное подключение нагрузки регистрируется при отклонении тока не более чем на 6.25%, причем регистрация продолжается при увеличении отклонения. Обрыв нейтрали определяется путем слежения за входным напряжением. Отсутствие или пропадание напряжения свидетельствует об обрыве нейтрали. Калибровка коэффициента усиления по каждому каналу для детектирования обрыва нейтрали осуществляется извне.

ИМС счетчика ADE7761 имеет двухпроводный интерфейс и обеспечивает определение мгновенной и средней активной мощности за счет измерения напряжения и тока в линии. ИМС ADE7761 представляет собой модернизированный вариант ИМС ADE7751, причем новая ИМС имеет уменьшенное число выводов, детектирует и регистрирует обрыв нейтрали, а также содержит встроенный осциллятор, обеспечивающий ее тактировку. Наличие дополнительных функций в составе ИМС ADE7761 позволяет снизить стоимость выполненного на ее основе счетчика электроэнергии. ИМС ADE7761 совместима по выводам с ИМС ADE7760 и выполнена в корпусе 20-SSOP.



Ключевые особенности

- высокая точность, соответствующая требованиям стандартов IEC61036/62053-21, ANSI C12.16, ANSI C12.20
- погрешность измерения активной энергии не более 0.1% с динамическим диапазоном 500:1 (при температуре 25 °C)
- частотные выходы мгновенных значений отсчетов активной энергии (F1 и F2) управляют электромеханическими счетчиками и двухфазными шаговыми двигателями
- мгновенные значения активной мощности, передаваемые по высокочастотному каналу (CF), используются для режима калибровки или ввода в микроконтроллер



- непрерывный мониторинг токов фазы и нейтрали позволяет выявлять неправильное подключение в системах учета электроэнергии с двухпроводным интерфейсом
- индикация неправильного подключения, начиная с разницы токов фазы и нейтрали, равной 6.25%
- регистрация ошибочного подключения осуществляется при больших значениях разницы токов фазы и нейтрали
- два логических выхода ИМС (FAULT и REVP) могут быть использованы для индикации обрыва нейтрали и ошибочного подключения нагрузки
- встроенные АЦП и сигнальный процессор поддерживают высокую точность измерения в изменяющихся условиях окружающей среды при длительном периоде эксплуатации
- наличие мониторинга напряжений питания
- встроенная защита от временного дрейфа параметров
- встроенный опорный источник напряжением 5 В с типовым ТКН 30 ppm/°C и защитой от перегрузки
- напряжение питания 5 В, типовая потребляемая мощность 20 мВт
- тип корпуса 20-SSOP.

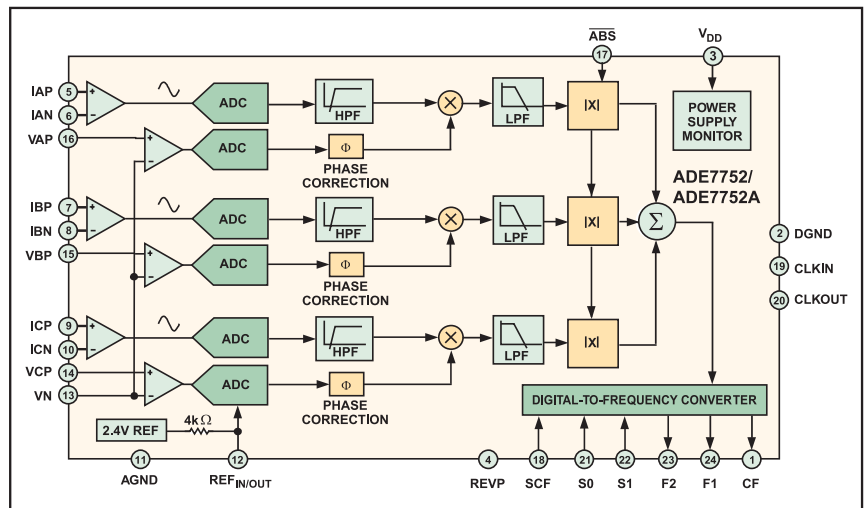
ADE7752 – ИМС трехфазного счетчика электроэнергии с импульсным выходом

ИМС ADE7752 – это трехфазная версия широко применяемого счетчика ADE7755, измерение потребляемой мощности которым (выходные данные в ватт-часах) обеспечивается шаговым счетным механизмом. Новая ИМС совместима с другими трехфазными счетчиками и предназначена для работы в трехфазных трех- и четырехпроводных энергосетях. ИМС ADE7752 может быть использована в коммерческих и промышленных системах измерения мощности, а также контролировать мощность двигателей и генераторов, промышленных систем управления и т.п. Вывод ИМС для индикации отрицательной мощности обеспечивает индикацию обратного тока через одну из фаз. Наличие такого вывода позволяет определить ошибку в подключении оборудования или несанкционированный отбор электроэнергии. ИМС ADE7752 позволяет учесть суммарную мощность потребления по каждой фазе, что также дает возможность установить ошибочное подключение или несанкционированный сьем электроэнергии.



Ключевые особенности

- высокая точность, соответствующая требованиям стандартов IEC61036/62053-21, IEC60687/62053-22, ANSI C12.16 и ANSI C12.20
- погрешность измерения активной энергии не более 0.1% с динамическим диапазоном 500:1 (при температуре 25 °C)
- совместим с трехфазными трехпроводными и трехфазными четырехпроводными сетями
- имеет частотные выходы (F1 и F2) для передачи данных активной энергии для управления электромеханическими счетчиками и двухфазными шаговыми механизмами
- имеет высокочастотный выход (CF) мгновенной активной мощности, предназначенный для калибровки или ввода в микроконтроллер
- наличие логического выхода NECP позволяет определить неправильное подключение или отрицательную мощность в одной из фаз
- встроенные АЦП и сигнальный процессор обеспечивают высокую точность учета электроэнергии в изменяющихся условиях внешней среды за длительный период эксплуатации
- встроенный монитор напряжения питания
- встроенная защита от временного дрейфа параметров
- встроенный опорный источник напряжением 2.4 В с типовым ТКН 30 ppm/°C и защитой от перегрузок
- напряжение питания 5 В, типовая потребляемая мощность 60 мВт
- тип корпуса 24-SOIC.



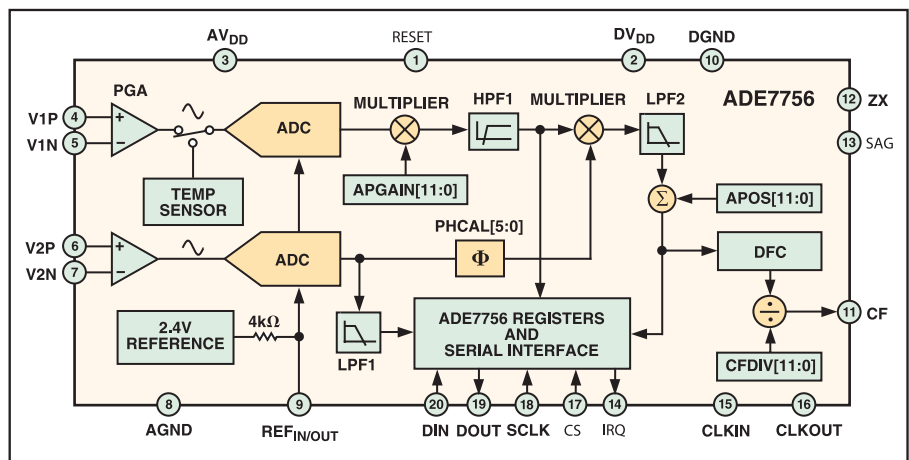
ADE7756 – ИМС однофазного счетчика электроэнергии с последовательным интерфейсом

ИМС ADE7756 обеспечивает измерение активной энергии и осуществляет калибровку фазы, смещения нуля и коэффициента усиления через последовательный интерфейс. В дополнение эта ИМС позволяет анализировать форму сигнала, определять броски напряжения, моменты перехода через нуль (zero-crossing), провалы в кривой напряжения (SAG detection) и контролировать напряжение питания. Частота импульсов на выходе ИМС пропорциональна активной энергии, эти импульсы используются для калибровки счетчика. ИМС ADE7756 может сопрягаться с микроконтроллером и ЖК-дисплеем для учета мощности (в ватт-часах). Эти ИМС совместимы по выводам с ИМС ADE7753, ADE7759 и ADE7763, что упрощает проектирование счетчиков электроэнергии различного назначения.



Ключевые особенности

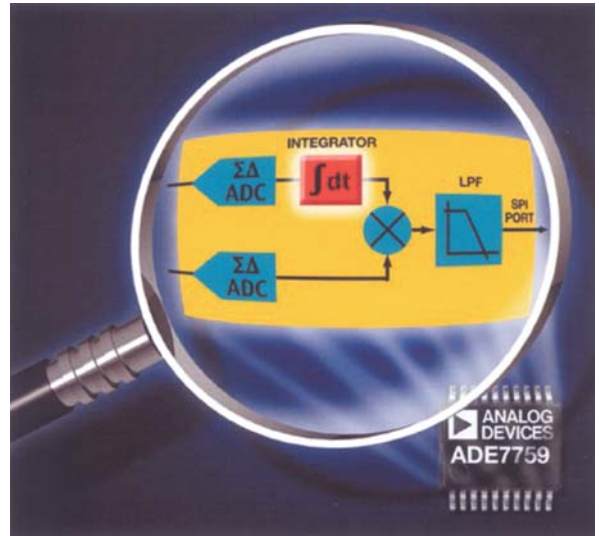
- высокая точность, соответствующая требованиям стандартов IEC61036/62053-21, IEC60687/62053-22, ANSI C12.16 и ANSI C12.20
- погрешность измерения активной энергии не более 0.1% с динамическим диапазоном 1000:1 (при температуре 25 °C)
- позволяет измерять активную энергию и анализировать форму волны входного напряжения
- позволяет программировать порог для выявления бросков и провалов напряжения, обеспечивает контроль напряжения питания
- цифровая калибровка мощности, фазы и входного смещения нуля
- встроенный температурный сенсор с типовой погрешностью ± 3 °C (после калибровки)
- SPI-совместимый последовательный интерфейс
- обеспечивает программируемую последовательность выходных импульсов, частота которых пропорциональна активной мощности
- встроенные АЦП и сигнальный процессор обеспечивают высокую точность учета электроэнергии в изменяющихся условиях внешней среды за длительный период эксплуатации
- встроенный опорный источник напряжением 2.4 В с типовым ТКН 20 ppm/°C и защитой от перегрузок
- напряжение питания 5 В, типовая потребляемая мощность 25 мВт
- тип корпуса 24-PDIP/SSOP.



ADE7759 – ИМС однофазного счетчика электроэнергии с последовательным интерфейсом на выходе и входным интерфейсом для подключения катушки Роговского

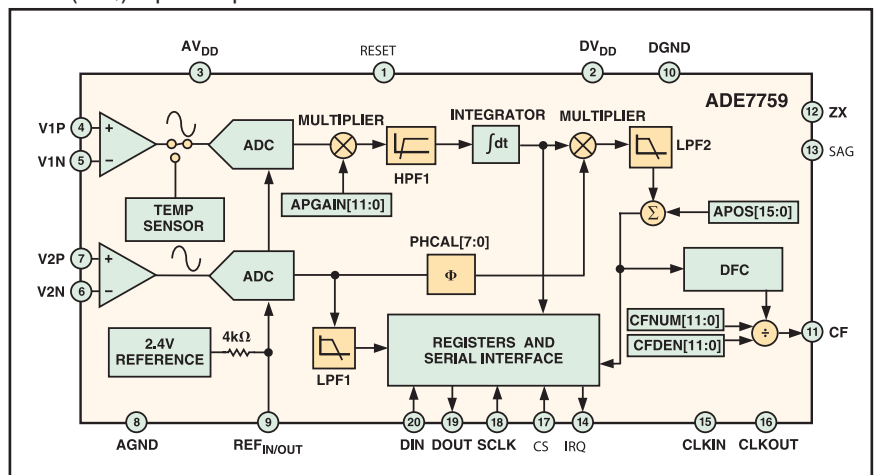
ИМС ADE7759 предназначена для построения однофазных счетчиков электроэнергии с токовым считыванием. Она имеет встроенный цифровой интегратор для сопряжения с di/dt-сенсором типа катушки Роговского. Кроме того, эта ИМС может работать совместно с низкоомным резистивным шунтом или трансформатором тока. Двухнаправленная связь с микропроцессором через последовательный порт позволяет осуществлять цифровую калибровку счетчика для повышения точности измерения, а также выполнять выборку сигналов требуемой формы.

ИМС ADE7759 совместима по выводам с ИМС ADE7753, ADE7756 или ADE7763, что упрощает проектирование счетчиков электроэнергии на их базе.



Ключевые особенности

- высокая точность, соответствующая требованиям стандартов IEC61036/62053-21, IEC60687/62053-22, ANSI C12.16 и ANSI C12.20
- погрешность измерения активной энергии не более 0.1% с динамическим диапазоном 1000:1 (при температуре 25 °C)
- встроенный цифровой интегратор позволяет сопрягать ИМС с di/dt-сенсором типа катушки Роговского
- позволяет измерять активную энергию и получать данные о форме сигнала
- позволяет программировать порог для выявления бросков и провалов напряжения, обеспечивает контроль напряжения питания
- цифровая калибровка мощности, фазы и входного смещения нуля
- встроенный температурный сенсор с типовой погрешностью ± 3 °C (после калибровки)
- SPI-совместимый последовательный интерфейс
- обеспечивает программируемую последовательность выходных импульсов, частота которых пропорциональна активной мощности
- наличие вывода запроса прерывания (IRQ) и регистра состояний
- встроенные АЦП и сигнальный процессор обеспечивают высокую точность учета расхода электроэнергии в изменяющихся условиях внешней среды за длительный период эксплуатации
- встроенный опорный источник напряжением 2.4 В с типовым ТКН 20 ppm/°C и защитой от перегрузок
- напряжение питания 5 В, типовая потребляемая мощность 25 мВт
- тип корпуса 20-SSOP.



ADE7753 – ИМС однофазного многофункционального счетчика электроэнергии с выходным последовательным интерфейсом и входным интерфейсом для токового считывания

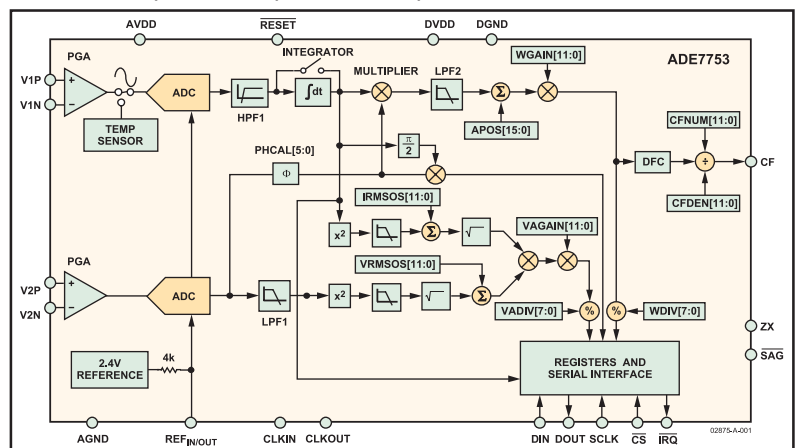
ADE7763 – ИМС однофазного счетчика активной и полной энергии с выходным последовательным интерфейсом и входным интерфейсом для токового считывания

ИМС ADE7753 обеспечивает измерение активной, реактивной и полной энергии, имеет встроенный входной интерфейс для сопряжения с катушкой Роговского, кроме того, обеспечивает сопряжение с низкоомным резистивным шунтом и трансформатором тока. К основным особенностям этой ИМС следует отнести возможность измерения среднеквадратичных и мгновенных значений напряжения и тока, определения провалов и периода фазных напряжений, возможность калибровки счетчика по выходному частотному каналу, наличие в составе ИМС температурного сенсора. С помощью последовательного SPI-интерфейса осуществляется калибровка коэффициента усиления, фазы и смещения нуля ИМС, погрешность которых вызвана внешними компонентами счетчика электроэнергии.

ИМС ADE7763 обеспечивает те же функции, что и ИМС ADE7753, за исключением измерения реактивной мощности. Обе ИМС совместимы по выводам с ИМС однофазных счетчиков электроэнергии с последовательным интерфейсом типа ADE7756 и ADE7759.

Ключевые особенности

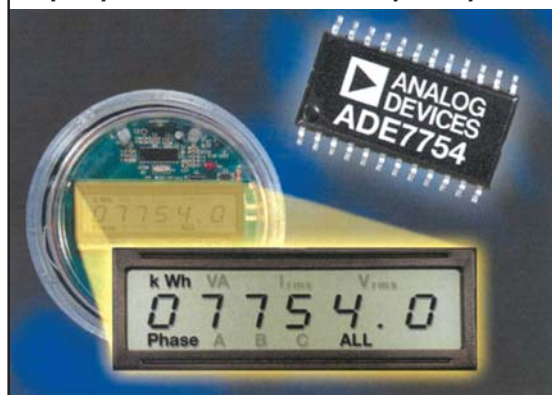
- высокая точность, соответствующая требованиям стандартов IEC61036/62053-21, IEC60687/62053-22, ANSI C12.16 и ANSI C12.20
- погрешность измерения активной энергии не более 0.1% с динамическим диапазоном 1000:1 (при температуре 25 °C)
- встроенный цифровой интегратор позволяет сопрягать ИМС с di/dt-сенсором типа катушки Роговского
- позволяет измерять активную и полную энергию, среднеквадратичное значение тока и напряжения, получать данные о форме сигнала
- ADE7753 обеспечивает, кроме того, измерение реактивной энергии
- наличие режима накопления положительной мощности
- позволяет программировать порог для выявления бросков и провалов напряжения, обеспечивает контроль напряжения питания
- цифровая калибровка мощности, фазы и входного смещения нуля
- встроенный температурный сенсор с типовой погрешностью ± 3 °C (после калибровки)
- SPI-совместимый последовательный интерфейс
- обеспечивает программируемую последовательность выходных импульсов, частота которых пропорциональна активной мощности
- наличие вывода запроса прерывания (IRQ) и регистра состояний
- встроенные АЦП и сигнальный процессор обеспечивают высокую точность учета электроэнергии в изменяющихся условиях внешней среды за длительный период эксплуатации
- встроенный опорный источник напряжением 2.4 В с типовым ТКН 30 ppm/°C и защитой от перегрузок
- напряжение питания 5 В, типовая потребляемая мощность 25 мВт
- тип корпуса 20-SSOP.



ADE7754 – ИМС трехфазного многофункционального счетчика электроэнергии с последовательным интерфейсом

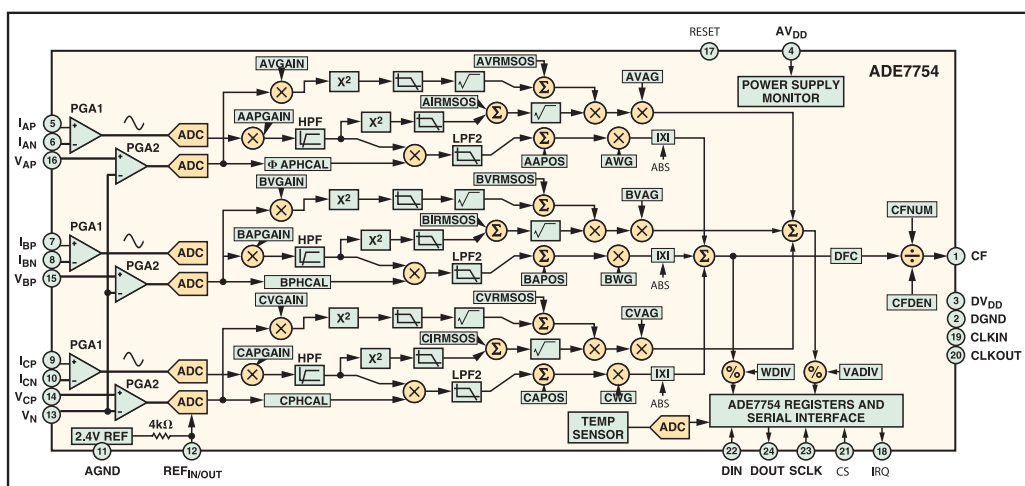
ИМС ADE7754 отвечает самым современным требованиям, предъявляемым к трехфазным счетчикам. Она позволяет измерять активную и полную энергию, среднеквадратичное значение тока и напряжения, анализировать форму сигнала с помощью встроенного сигнального процессора с фиксированными функциями. Наличие шести входных аналоговых каналов, а также множество функциональных режимов позволяют использовать эту ИМС для построения счетчиков электроэнергии как двух-, так и трехфазных. В ИМС ADE7754 предусмотрена цифровая калибровка коэффициента усиления, фазы и смещения нуля, выполняемая пользователем через последовательный интерфейс. ИМС ADE7754 относится к семейству трехфазных счетчиков с программной калибровкой параметров в условиях ограниченного числа команд.

ADE7754 – ИМС многофункционального трехфазного счетчика электроэнергии



Ключевые особенности

- высокая точность, соответствующая требованиям стандартов IEC61036/62053-21, IEC60687/62053-22, ANSI C12.16 и ANSI C12.20
- погрешность измерения активной энергии не более 0.1% с динамическим диапазоном 1000:1 (при температуре 25 °C)
- обеспечивает совместимость с трехфазными трех- и четырехпроводными счетчиками
- поддерживает измерение активной и полной мощности, среднеквадратичных значений тока и напряжения, анализирует форму сигнала
- цифровая калибровка мощности, фазы, среднеквадратичного значения смещения нуля
- встроенный температурный сенсор с типовой погрешностью ± 4 °C (после калибровки)
- позволяет программировать порог для выявления провалов напряжения и определения режима перегрузки
- SPI-совместимый последовательный интерфейс с малыми прерываниями (IRQ)
- обеспечивает программируемую последовательность выходных импульсов, частота которых пропорциональна активной мощности
- встроенные АЦП и сигнальный процессор обеспечивают высокую точность учета электроэнергии в изменяющихся условиях внешней среды за длительный период эксплуатации
- встроенный монитор напряжения питания
- встроенный опорный источник напряжения 2.4 В с типовым ТКН 30 ppm/°C и защитой от перегрузок
- напряжение питания 5 В
- тип корпуса 24-SOIC.



ADE7758 – ИМС трехфазного счетчика энергии с последовательным интерфейсом и пофазным съемом данных

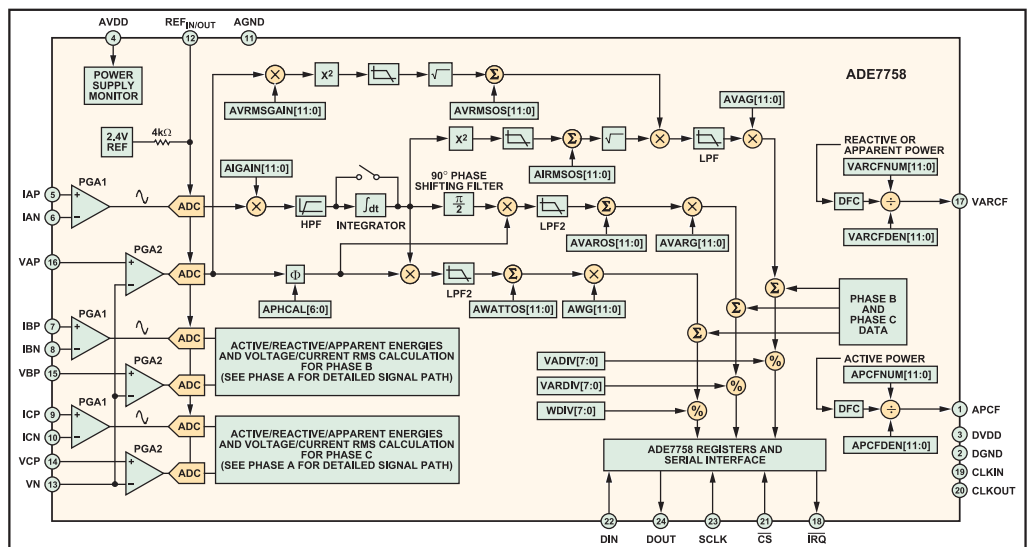
ИМС ADE7758 содержат сигма-дельта АЦП второго порядка и предназначена для построения трехфазных счетчиков электроэнергии.

ИМС позволяет измерить активную, реактивную и полную энергию отдельно для каждой фазы и, кроме того, среднеквадратичное значение тока и напряжения. Выборка данных и калибровка счетчика осуществляются через последовательный интерфейс. ИМС ADE7758 обеспечивает сопряжение с трансформаторами тока и катушкой Роговского, имеет выходную программируемую последовательность импульсов, частота которых пропорциональна активной, реактивной или полной мощности.

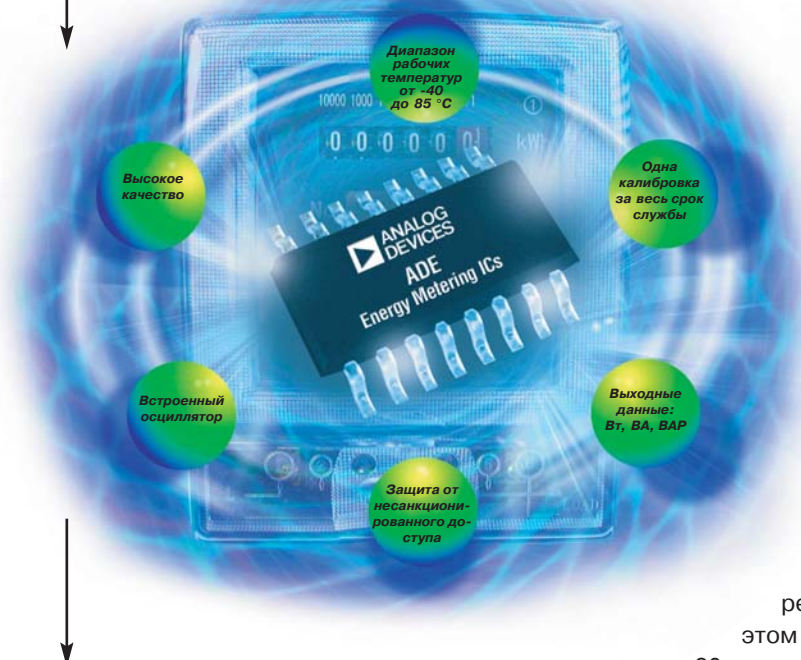


Ключевые особенности

- высокая точность, соответствующая требованиям стандартов IEC61036/62053-21, IEC60687/62053-22, IEC61268/62053-23, ANSI C12.16 и ANSI C12.20
- погрешность измерения активной энергии не более 0.1% с динамическим диапазоном 1000:1 (при температуре 25 °C)
- обеспечивает совместимость с трехфазными трех- и четырехпроводными счетчиками
- поддерживает измерение активной и полной энергии, среднеквадратичных значений тока и напряжения, анализирует форму сигнала отдельно по каждой фазе
- имеет два программируемых частотных выхода: один для съема данных активной мощности, другой – для съема данных реактивной или полной мощности (по выбору оператора)
- обеспечивает цифровую калибровку мощности, фазы, среднеквадратичного значения смещения нуля
- позволяет программировать порог для выявления провалов напряжения и режима перегрузки
- SPI-совместимый последовательный интерфейс с линиями прерывания (IRQ)
- встроенные АЦП и сигнальный процессор обеспечивают высокую точность учета электроэнергии в изменяющихся условиях внешней среды за длительный период эксплуатации
- встроенный монитор напряжения питания
- встроенный опорный источник напряжением 2.4 В с типовым ТКС 30 ppm/°C и защитой от перегрузок
- напряжение питания 5 В, типовая потребляемая мощность 70 мВт
- тип корпуса 24-SOIC.



75 миллионов счетчиков выполнены на основе ИМС фирмы Analog Devices



Уверены ли Вы в качестве разработанного Вами счетчика электроэнергии, если в нем отсутствуют ИМС фирмы Analog Devices?

Разработчики выбирают ИМС счетчиков электроэнергии семейства ADE, потому что им гарантированы:

- высокое качество, которое обеспечивается на всех стадиях изготовления ИМС, при этом гарантируются минимальная частота отказов и высокая повторяемость параметров от образца к образцу
- высокая надежность, которая подтверждена результатами ускоренных испытаний на надежность, при этом ресурс ИМС составляет не менее 60 лет в широком диапазоне температур и при жестких условиях эксплуатации

- высокие технические характеристики – погрешность линейности не более 0.1% при изменении тока во всем динамическом диапазоне и калибровке ИМС в одной точке шкалы.

ИМС счетчиков электроэнергии фирмы Analog Devices позволяют гарантировать высокие параметры законченного изделия. Подробную информацию об этих ИМС можно получить в офисе фирмы VD MAIS – официального дистрибьютора фирмы Analog Devices в Украине или на web-сайте фирмы Analog Devices.

ИМС счетчиков электроэнергии

Если разработчик должен обеспечить высокое качество, надежность и технические характеристики проектируемого изделия, исключив при этом риск, связанный с использованием ненадежной элементной базы, ему следует остановить свой выбор на электронных компонентах фирмы Analog Devices. В этом случае качество гарантируется.



www.analog.com

Лидер в области линейных ИМС

ЦЕНТРАЛЬНЫЙ ОФИС

One Technology Way
P.O. Box 9106
Norwood, MA
02062-9106 U.S.A.
Тел.: +1 781 329 4700
Факс: +1 781 326 8703
Интернет:
<http://www.analog.com>

ОФИС В АВСТРИИ

Breitenfurter Strabe 415
1230 Wien
Austria
Тел.: +43-1-8885504-76
Факс: +43-1-8885504-85
Интернет:
<http://www.analog.com>

ДИСТРИБЬЮТОР В УКРАИНЕ VD MAIS

ЦЕНТРАЛЬНЫЙ ОФИС
ул. Жилианская, 29, а/я 942
01033 Киев, Украина
Тел.: +380-44-492-8852
Факс: +380-44-287-3668
E-mail:
info@vdmals.kiev.ua
Интернет:
<http://www.vdmals.kiev.ua>

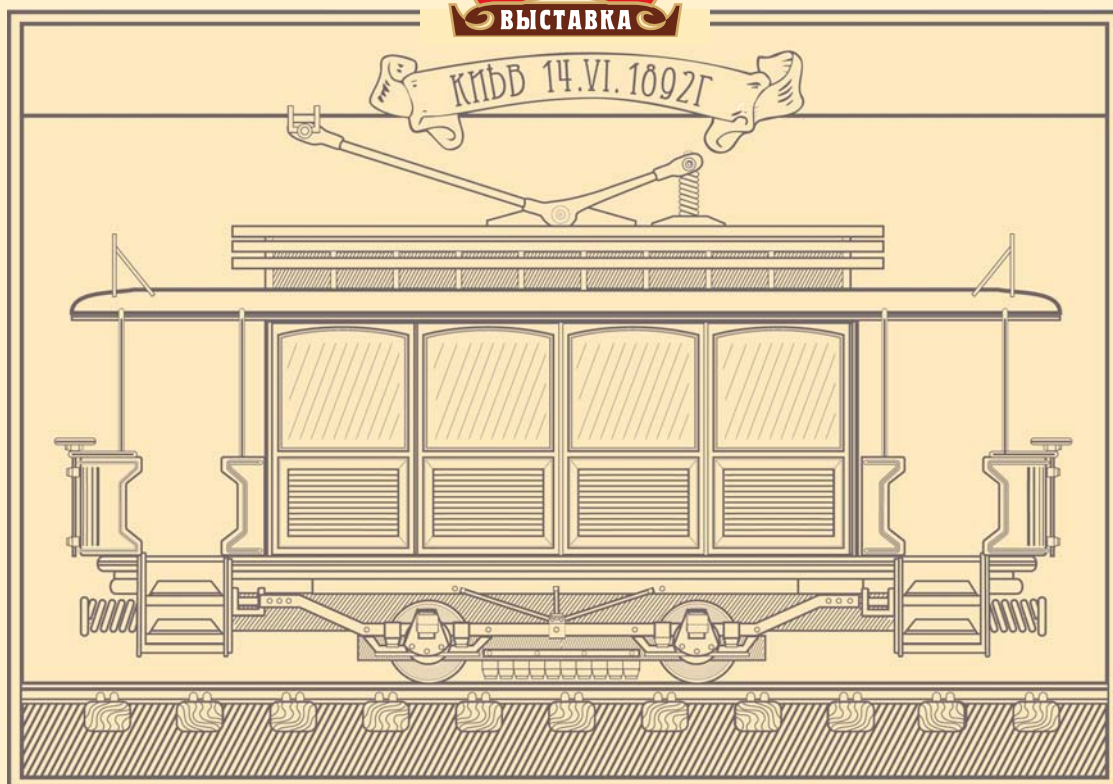
ПРЕДСТАВИТЕЛЬСТВА:

Харьков
Т./ф.: +380-57-716-4266
Днепропетровск
Т./ф.: +380-562-319-128
Донецк
Т./ф.: +380-62-385-4947
Севастополь
Т./ф.: +380-692-544-622

Ласкаво просимо!

ПТА·УКРАИНА -2005- ВЫСТАВКА

**оборудования и технологий
для промышленной автоматизации
и встраиваемых систем**



Киев 29 ноября - 2 декабря

Международный выставочный центр, Броварской проспект, 15



Выставка-партнер:
IV международный
промышленный форум

03150, Украина, Киев-150, а/я 585,
тел.: +380 44 522 9471, e-mail: info@pta-expo.com.ua,
web: www.pta-expo.com.ua,
000 "ЭКСПОТРОНИКА"

ИНФОРМАЦИОННАЯ ПОДДЕРЖКА



ПОСЛЕДОВАТЕЛЬНЫЕ ИНТЕРФЕЙСЫ В АЦП И ЦАП *

В статье рассмотрены особенности организации и принципы работы последовательных интерфейсов в АЦП и ЦАП.

Имон Нэш

INTERFACE TO SERIAL CONVERTERS

It is looking how a serial interface works and how serial data converters connect to the data bus of the processors.

Eamon Nash

Что необходимо знать, чтобы правильно выбрать АЦП с последовательным интерфейсом? Насколько мне известно, преобразователи с последовательным интерфейсом выполняются в миниатюрных корпусах и позволяют уменьшить размеры печатной платы проектируемого на их основе устройства.

Рассмотрим, чем отличается АЦП с последовательным интерфейсом от преобразователя с параллельным интерфейсом. На рис. 1 показано сопряжение 8-канального 12-разрядного АЦП AD7890 с последовательным портом цифрового сигнального процессора ADSP-2105. Кроме того, на этом же рисунке приведена временная диаграмма обмена данными между преобразователем и DSP. Результат преобразования в виде 12-разрядного кода передается по однопроводному каналу в сигнальный процессор. В передаваемом коде имеются три дополнительных бита, идентифицирующие код номера выбранного канала АЦП. Для синхронизации такой передачи используются тактовые импульсы SCLK, которые формируются, как правило, сигнальным процессором. В некоторых случаях тактовые импульсы могут формироваться непосредственно АЦП. Иногда DSP может формировать дополнительные сигналы, например, TFS/RFS начала преобразования или длительности цикла преобразования, как показано на рис. 1. В приведенном на рис. 1 примере последовательный порт DSP используется для программирования внутреннего 5-разрядного регистра АЦП. Каждый из разрядов этого регистра отвечает за определенную функцию, например, за выбор номера канала, перевод в экономичный режим, запуск цикла преобразования и т.п. Это говорит о том, что последовательный интерфейс между АЦП и DSP должен быть двунаправленным.

АЦП с параллельным интерфейсом подключен непосредственно или через бу-

фер к шине данных сигнального процессора. Организация такого интерфейса между АЦП AD7892 и сигнальным процессором ADSP-2101 показана на рис. 2. В момент окончания цикла преобразования АЦП выставляет сигнал прерывания на линию прерывания DSP и по этому сигналу код преобразования записывается в память сигнального процессора. Ключевым отличием АЦП с последовательным интерфейсом от АЦП с параллельным интерфейсом является число линий связи преобразователя и DSP. Число выводов ИМС АЦП с последовательным интерфейсом минимально, что позволяет выполнить микросхему АЦП и ЦАП в корпусе с восьмью выводами в миниатюрном корпусе. Поэтому использование АЦП с последовательным интерфейсом за счет миниатюрного корпуса и минимального числа межсоединений на печатной плате позволяет в целом уменьшить размеры устройства, проектируемого на основе такого АЦП.

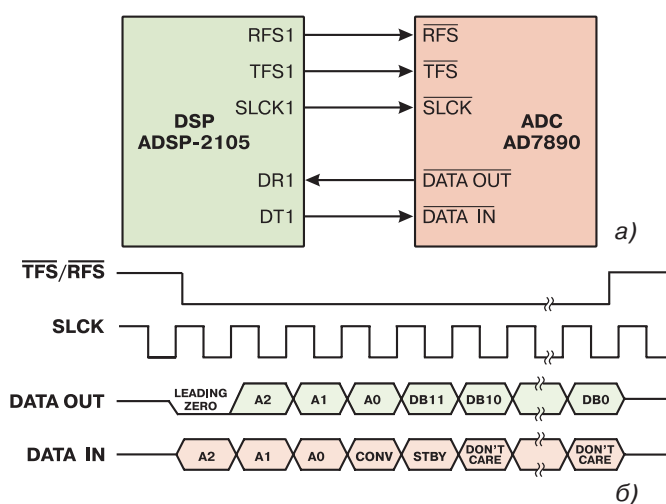


Рис. 1. Сопряжение АЦП AD7890 с последовательным портом сигнального процессора ADSP-2105: структурная схема (а) и временная диаграмма (б)

* Eamon Nash. *Interfacing to Serial Converters*. www.analog.com/library/analog Dialogue/Anniversary/19.html. Сокращенный перевод с английского и комментарии В. Романова.

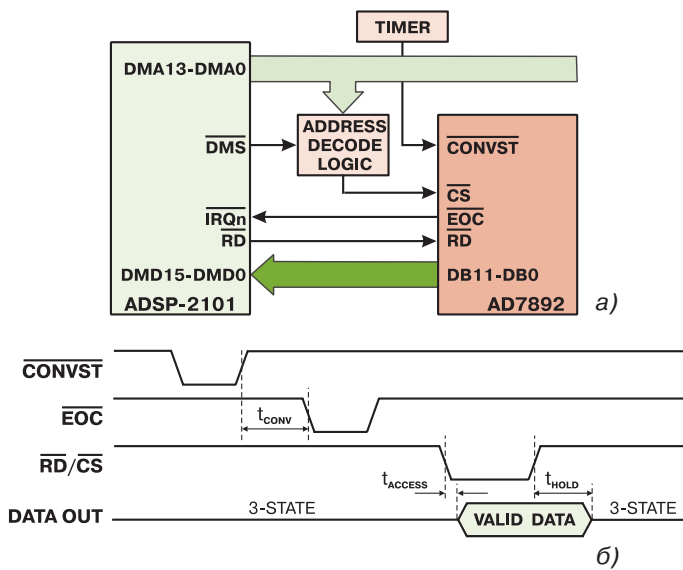


Рис. 2. Сопряжение АЦП AD7892 с сигнальным процессором ADSP-2101 через параллельный интерфейс: структурная схема (а) и временная диаграмма (б)

Как лучше спроектировать устройство, в составе которого использованы удаленные от процессора ЦАП?

Прежде всего, необходимо выбрать тип ЦАП с последовательным или параллельным интерфейсом. Если выбран ЦАП с параллельным интерфейсом, то все преобразователи должны быть подключены к шине, как это показано на рис. 3. Для записи кода в каждый ЦАП используется код адреса и сигнал Write, а также несколько управляющих сигналов. Недостатком такой структуры является параллельная шина с большим числом проводников, объединяющая распределенные в пространстве ЦАП. В то время как распределенные ЦАП с последовательным интерфейсом объединяются в систему с помощью двух или нескольких проводников, ЦАП с последовательным интерфейсом подключен

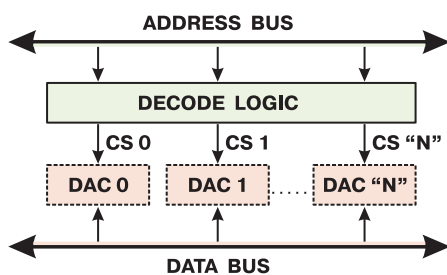


Рис. 3. Схема подключения к системной шине удаленных ЦАП с параллельным интерфейсом

к последовательному порту процессора, который выбирает нужный ЦАП с помощью сигнала Chip Select.

Если в системе используется несколько ЦАП, следует выбирать такие преобразователи, которые обеспечивают цепочечное подключение, как это показано на рис. 4. Каждый ЦАП в такой структуре имеет выход SDO (Serial Data Out), который подключен ко входу SDI (Serial Data In) последующего ЦАП. Сигналы LDAC и SCLK подключены параллельно ко всем удаленным ЦАП. Процессор обращается к каждому из ЦАП по одной линии связи, т.к. данные, поступившие на вход первого ЦАП, через N циклов появятся на его выходе и поступят на вход второго ЦАП и т.д. В такой системе нет необходимости использовать декодирующее устройство, однако, к ее недостаткам следует отнести большую длину кодового потока данных и существенные задержки в поступлении данных к объединенным в последовательную цепочку преобразователям. Для изменения состояния какого-либо ЦАП в такой системе используется кодовое слово максимальной длины.

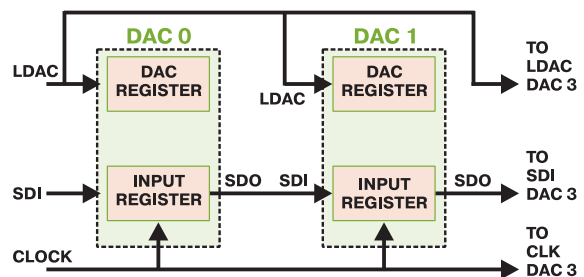


Рис. 4. Цепочечное подключение нескольких ЦАП с последовательным интерфейсом

Если преобразователи с последовательным интерфейсом настолько экономичны, почему они не всегда используются в портативных устройствах?

Основным недостатком последовательного интерфейса является невысокое быстродействие. Для записи данных в ЦАП с параллельным интерфейсом необходим один импульс, в то время как для записи тех же данных в ЦАП с последовательным интерфейсом необходимо как минимум N импульсов, где N – разрядность ЦАП. Процессору требуется много времени для обмена данными с ЦАП через последовательный интерфейс. Производительность такого канала, как правило, не превышает 500 тысяч выборок в секунду.

Если в 8-разрядном процессоре отсутствует последовательный порт, можно ли подключить к нему 12-разрядный АЦП с последовательным интерфейсом типа AD7893?

Для этого достаточно использовать внешний сдвиговый регистр, который загружается последовательно и асинхронно, принимая данные из АЦП, а затем параллельно записывает их в процессор. Однако, если такое решение окажется избыточным, подключить многоразрядный АЦП с последовательным интерфейсом через параллельный порт DSP можно как одноразрядный АЦП с параллельным интерфейсом. В этом случае выход АЦП SDATA подключается к одной из линий (например, линии DO) параллельного порта процессора, как показано на рис. 5. С помощью некоторой декодирующей логики данные вводятся в память процессора. Для этого используется 12 команд чтения (по числу разрядов поразрядного АЦП) и все разряды в процессоре образуют одно 12-разрядное слово. Это малоэффективное сопряжение АЦП и процессора, однако, если процессор быстрый, а АЦП медленный, такое сопряжение может быть использовано.

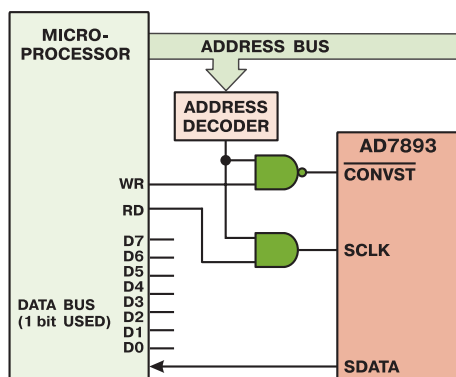


Рис. 5. Схема подключения к системной шине микропроцессора АЦП с последовательным интерфейсом

В последнем примере (рис. 5) запуск цикла преобразования АЦП осуществляется по сигналу процессора Write. Насколько это правильное решение?

Такое решение можно использовать при единичных преобразованиях, однако, если запуск нужно повторять периодически, то сигнал Write использовать не следует из-за достаточно большого фазового дрожания такого сигнала. Так, например, при фазовом дрожании сигнала запуска АЦП 1 нс отношение сигнал/шум 12-разрядного АЦП на частоте входного сигнала 100 кГц составит всего 60 дБ (т.е. эквивалентно 10 эффективным разрядам).

Когда следует применять АЦП с асинхронным последовательным интерфейсом?

Асинхронный обмен данными между устройствами не требует синхроимпульсов. Каждый из таких приборов имеет свой формат данных, включая скорость передачи. Для обозначения начала и конца передачи данных используются биты start и stop. В кодовой посылке для выявления сбоев и ошибок могут содержаться биты для проверки четности. На рис. 6 показано сопряжение аналого-цифрового интерфейса AD1B60 с асинхронным COM-портом ПК. Это трехпроводный двунаправленный интерфейс (линия "земли" не показана). Асинхронная связь удобна в случае, если обмен данными происходит спорадически. При этом биты start и stop включены в каждую кодовую посылку и любой прибор в любое время может инициировать обмен данными. Преимуществом такого сопряжения является минимизация служебных сигналов обмена данными.

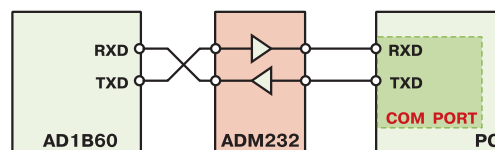


Рис. 6. Схема сопряжения аналого-цифрового интерфейса AD1B60 с COM-портом ПК

Почему в некоторых технических описаниях АЦП с последовательным интерфейсом рекомендуется использовать синхронизирующие последовательности импульсов с прерыванием?

Как правило, в АЦП с последовательным интерфейсом внешние синхроимпульсы используются только в момент передачи данных от преобразователя к процессору. В режиме аналого-цифрового преобразования эти импульсы не используются. Однако, в ряде таких АЦП внешние синхроимпульсы принимают участие и в самом процессе преобразования, тогда следует использовать непрерывную последовательность тактовых синхроимпульсов.

Как обеспечивается совместимость АЦП с интерфейсами SPI и MICROWIRE?

Интерфейсы SPI (Serial Peripheral Interface) и MICROWIRE – это стандартные последовательные интерфейсы разработки фирм Motorola и National Semiconductor соответственно. Большинство АЦП с синхронным последовательным интерфейсом легко сопрягаются с интерфейсами SPI и MICROWIRE. Однако в ряде случаев необходимо использовать дополнительные логические ИМС, рекомендации по органи-

зации таких сопряжений содержатся в технических описаниях (data sheet).

Как можно объяснить следующее: при изменении входного сигнала АЦП микроконтроллер считывает одно и то же число FFF?

Есть множество причин такой неисправности. Начать надо с проверки временной диаграммы обмена данными между АЦП и контроллером. Для этого следует воспользоваться логическим анализатором или многоканальным осциллографом. Диаграмма обмена данными приведена на рис. 7. Прежде всего, нужно убедиться в наличии команды CONVST (Start Conversion command – команды начала преобразования). Часто ошибочно изменяют полярность этой команды. Кроме того, длительность этой команды должна быть не менее 50 нс. Этим же требованиям должны отвечать команды процессора Write и Read. Если процессор вырабатывает более короткие команды, необходимо программным путем увеличить их длительность. Нужно убедиться, что цикл преобразования окончен, прежде чем переходить к считыванию данных. Как правило, преобразователь вырабатывает команду EOC (End of Conversion – конец преобразования). Эта команда поступает на линию прерывания процессора и необходимо убедиться, что она имеет необходимую полярность и длительность. Если процессор не реагирует на команду прерывания, необходимо проверить программу обработки прерываний. Также необходимо проверить наличие синхроимпульсов SCLK.

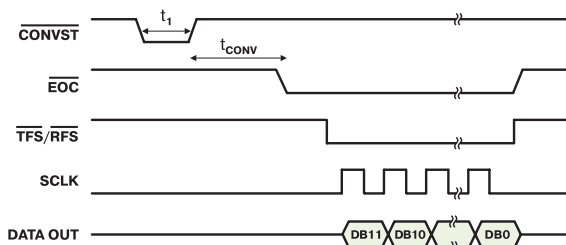


Рис. 7. Диаграмма обмена данными между АЦП и микроконтроллером

Почему формат данных на выходе АЦП не всегда соответствует требуемому значению?

Этому есть много объяснений. Во-первых, выходные данные могут быть представлены прямым или дополнительным кодом. Если процессор не работает с дополнительными кодами, необходимо предварительно их преобразовать в прямой двоичный код. Во-вторых, данные считываются из АЦП по переднему фронту тактового импульса. Необходимо убедиться, что в таком же режиме работает и АЦП. Ошибка в половину шкалы свидетельствует о том, что старший бит не был считан. Такие же ошибки встречаются при

записи кода в ЦАП через последовательный интерфейс. В этом случае из-за ошибки в записи максимальному коду соответствует напряжение, равное половине максимального значения. В-третьих, цифровые сигналы, передаваемые АЦП, должны быть незашумленными. Разного рода перерегулирования могут привести к ошибке считывания. Такой синхросигнал с перерегулированием на входе АЦП с одним источником питания показан на рис. 8. Этот сигнал, как правило, управляет ррр-транзистором, причем подложка р-типа этого транзистора подключена (внутри кристалла) к земляному потенциалу. Наличие отрицательного выброса может привести к разрушению этого транзистора из-за проникания выброса через паразитный диод (рис. 8) на положительную подложку. Однако, если даже не произойдет разрушения транзистора драйвера, перерегулирование может привести к появлению вместо одного нескольких тактовых импульсов. Такое дрожание может привести к ложному считыванию данных.

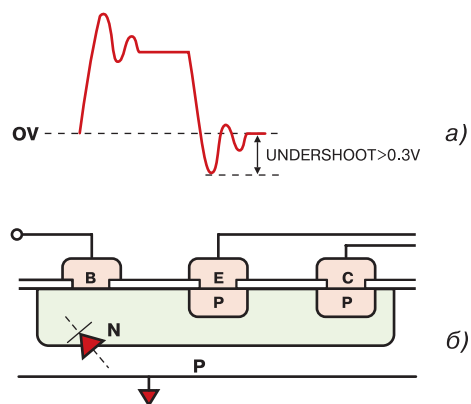


Рис. 8. Форма цифрового синхросигнала с перерегулированием (а) и структура входного ррр-транзистора драйвера (б)

Схема уменьшения влияния перерегулирования, представляющая собой фильтр нижних частот на пути следования цифровых сигналов на управляющие входы АЦП, приведена на рис. 9. Величина сопротивления резистора составляет, как правило, 50 Ом, а емкость конденсатора – 10 пФ.

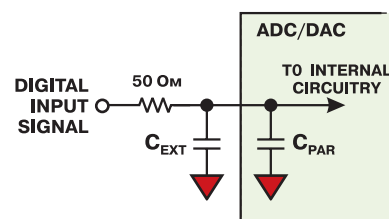


Рис. 9. Схема внешнего НЧ-фильтра в цепи следования цифрового сигнала

Каким образом параметры интерфейса влияют на отношение сигнал/шум?

В связи с тем, что на входы АЦП поступают как аналоговые, так и цифровые сигналы, необходимо тщательно организовать заземление АЦП. Цифровая и аналоговая "земляные" шины должны быть разделены. Их объединение допускается в одной точке на печатной плате вблизи источника питания. Для случая, когда к земляной шине нужно подключить несколько ИМС на печатной плате и в то же время избежать появления контура земляной шины, можно предложить решение, представленное на рис. 10. Прежде всего, к шине "аналоговая земля" должны быть подключены земляные выводы преобразователя (АЦП или ЦАП). Подключение к "аналоговой земле" земляного вывода цифровых узлов ИМС является меньшим злом, чем его подключение к "цифровой земле", которая зашумлена, что может привести к прониканию этих шумов в ИМС преобразователя. На рис. 10, кроме того, показан буферный регистр, который изолирует выводы последовательного интерфейса АЦП от внешней последовательной шины, уровень шумов в которой может быть достаточно высок. Если преобразователь находится в непосредственной близости от процессора, то буферный регистр можно не использовать. В случае, если в АЦП используется один источник питания для аналоговых и цифровых узлов, организация шины питания может быть выполнена в соответствии с рис. 10, причем изоляция аналоговой шины питания от цифровой выполнена с помощью дросселя. Кроме того, каждая шина имеет собственный развязывающий конденсатор. Емкость конденсатора составляет, как правило, 0,1 мкФ. Если позволяют размеры печатной платы, необходимо к шине питания подключить еще электролитический конденсатор емкостью не менее 10 мкФ (один конденсатор на ИМС преобразователя).

Каким образом можно использовать оптоизолятор между АЦП с последовательным интерфейсом и процессором?

Сопряжение АЦП AD7714 и микроконтроллера 68HC11 через три оптопары показано на рис. 11. Не-

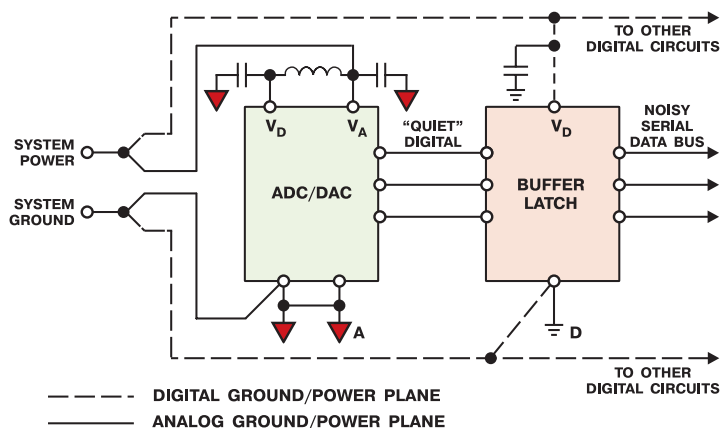


Рис. 10. Развязка шины питания и шин аналоговой и цифровой "земли"

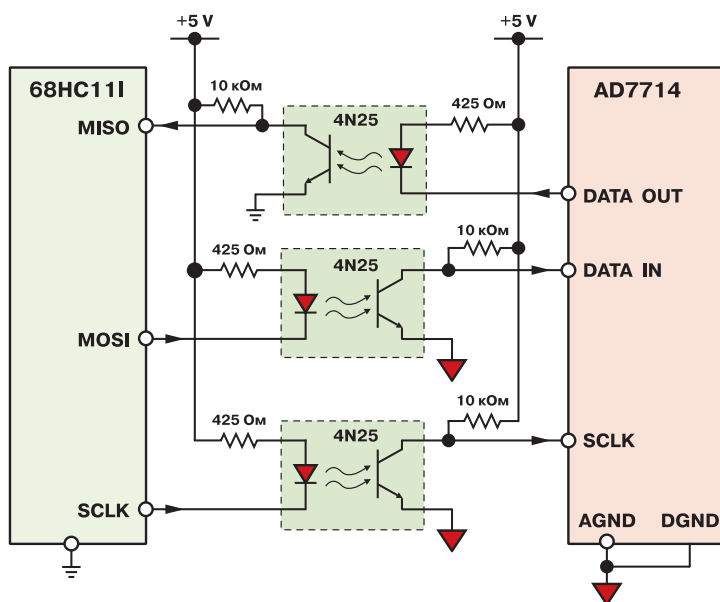


Рис. 11. Включение гальванической опторазвязки в цепь сопряжения АЦП и микроконтроллера

достатком такого включения является невысокая скорость нарастания фронтов импульсных сигналов на выходе оптопар. Для повышения крутизны фронтов на выходе оптопар могут быть использованы триггеры Шмита.

В заключение отметим, что в настоящей статье были подробно рассмотрены особенности сопряжения преобразователей данных с последовательным интерфейсом и процессоров (контроллеров или DSP). Указаны основные ошибки, встречающиеся при организации такого сопряжения, приведены рекомендации по развязке цепей питания и "земляной" шины.



Украина, Киев
9-12 ноября 2005



Мир на кончиках пальцев

8-я международная специализированная выставка
электронных компонентов и комплектующих
«Мир электроники 2005»

Генеральный
информационный спонсор

**ЭЛЕКТРОННЫЕ
КОМПОНЕНТЫ**
Украина

Официальный
медиа-партнер

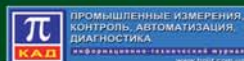


www.presto.kiev.ua

Выставочный центр "АССО International"
пр-т Победы, 40-б, парк им. А.С. Пушкина

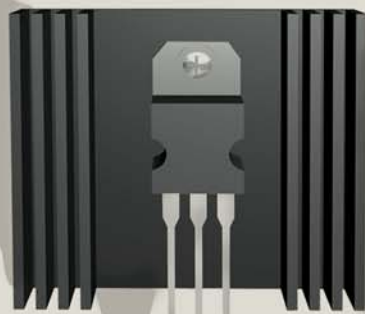
Информационная поддержка:

"РАДИОАМАТОР" "РАДИОХОББИ" ИД "Электроника"
"Электроника: НТБ" "РАДИО" "Компоненты и технологии"
Издательство "ЕКОинформ" "ЕСТА"



Оргкомитет выставки – ООО «PrestoExpo» 03062, Украина, г. Киев, ул. Чистяковская, 2, оф. 11
тел/факс: +38 (044) 449-94-76, 443-73-50
e-mail: info@presto.kiev.ua www.presto.kiev.ua

Линейные
стабилизаторы
уверенно **вымирают...**



Фирма RECOM выпустила самый миниатюрный неизолированный
импульсный стабилизатор напряжения

мощностью 6 Вт

Основные параметры R-78xx-0.5:

- КПД до 97%
- диапазон входных напряжений до (7:1) от 4.75 до 34 В
- выходное напряжение 1.8, 2.5, 3.3, 5.0, 6.5, 9.0, 12.0 или 15.0 В
(под заказ любое в пределах 1.5-15 В)
- ток нагрузки 0.5 А (готовится версия 1.0 А)
- суммарная нестабильность выходного напряжения не более 0.6%
- совместим по выводам и функциям с линейным стабилизатором серии 78xx
- не требует теплоотвода
- диапазон рабочих температур -40...70 °С
(с расширением до 85 °С при снижении выходной мощности)
- габаритные размеры (корпус SIP3) 11.5×7.5×10.2 мм
- не содержит свинца



VD MAIS – дистрибьютор фирмы RECOM в Украине
www.vdmais.kiev.ua

RECOM
INTERNATIONAL POWER
www.recom-international.com

АЛЬТЕРНАТИВА ЛИНЕЙНЫХ СТАБИЛИЗАТОРОВ *

В статье приведена оценка технических и эксплуатационных характеристик серии импульсных стабилизаторов R-78xx-0.5, разработанных и выпускаемых фирмой RECOM, в сравнении с аналогичной серией аналоговых стабилизаторов напряжения.



Г. Местечкина

SWITCHING REGULATOR – THE ALTERNATIVE OF THE LINEAR

The new switch-mode converter range from RECOM that unites both the specifications and the simple application of the ubiquitous 78xx linear regulators with an extremely high efficiency of up to 97% to give a minuscule heat generation that avoids all of the physical and mechanical problems associated with heat sinks and waste heat transportation.

G. Mestechkina

Всем знакома эта ситуация: требуется вторичный стабилизированный источник напряжения. Собственно, нет никаких проблем. Имеется небольшая площадь на плате для его установки – опять же нет проблем. Первичный источник напряжения нестабилизированный и имеет широкий диапазон изменения напряжения – ну и что? Нагрузка также может изменяться в широких пределах. Что в этом нового?!

Но что, если выполнение всех этих требований должно обеспечиваться миниатюрным источником без вентиляции и теплоотвода? Или, если потери стабилизатора должны быть минимальными, поскольку первичным источником является батарея, имеющая ограниченный жизненный цикл?

В таких случаях возникают большие трудности при использовании стандартных линейных стабилизаторов...

Выход из этого положения предлагает фирма RECOM, специалистами которой разработана и выпускается серия импульсных стабилизированных DC/DC-преобразователей типа R-78xx-0.5 с одним выходом, имеющих КПД 97%, что обеспечивает минимальную рассеиваемую мощность, а значит и отсутствие необходимости в отводе тепла и применении радиатора.

Так же, как и в линейных стабилизаторах, в серии R-78 стабилизатор отключается при снижении входного напряжения до 1.5 В, а его максимальное значение составляет 34 В, обеспечивая диапазон входного напряжения 7:1 (4.75-34 В). Все модели стабилизаторов серии R-78xx-0.5 обеспечивают ток нагрузки до 0.5 А, а готовящаяся к выпуску серия R-78xx-1.0 будет обеспечивать ток в нагрузке до 1 А.

Выходное напряжение стабилизаторов может иметь стандартные значения: 1.8, 2.5, 3.3, 5.0, 9.0 и 12.0 В. При необходимости по специальному заказу могут быть изготовлены преобразователи с любым выходным напряжением в пределах от 1.8 до 12.0 В.

Однако, это еще не все преимущества нового типа преобразователя. К перечисленным можно добавить конструктивное исполнение: преобразователь серии R-78xx-0.5 размещен в пластмассовом корпусе SIP3 габаритами всего 11.5×7.5×0.2 мм и его можно сравнивать с габаритами линейного преобразователя серии 78 в корпусе TO220, но без теплоотвода. Расположение выводов обоих типов стабилизаторов идентично: вывод 1 – вход, 2 – общий и 3 – выход.

Внешняя регулировка выходного напряжения через четвертый вывод будет возможна опционно в ближайшее время, как только серия 79xx импульсных стабилизаторов для отрицательных выходных напряжений будет выпущена взамен аналоговых и выполнена для обоих типов в SMD-корпусе.

В стабилизаторах серии R-78xx-0.5 имеется продолжительная защита от КЗ на выходе и встроенная защита от перегрева, которая обеспечивает выключение преобразователя, если температура внутри него превышает 160 °С. При срабатывании защиты от КЗ уровень потребляемого по входу тока не превышает 25 мА. Диапазон рабочих температур преобразователя находится в пределах от -40 до 70 °С при полной нагрузке и может быть расширен до 85 °С при уменьшении тока нагрузки до 60% $I_{НОМ}$. КПД стабилизаторов достигает 97%.

Тридцатилетний опыт фирмы RECOM в разработке и выпуске DC/DC-преобразователей обеспечил возможность получения высоких характеристик описываемой серии неизолированных понижающих DC/DC-преобразователей, потери которых составляют всего несколько процентов. Это позволило включить эти преобразователи в недавно представленную RECOM серию INNOLINE в качестве дополнения к неизолированным Point-of-Load (устанавливаемым в непосредственной близости к нагрузке) преобразователям с высоким КПД и расширить диапазон маломощных и

* <http://www.recom-international.com/press.html>. Перевод с английского Г. Местечкиной.

миниатюрных источников напряжения. Они являются идеальными для использования в распределенных системах питания, в которых находят совместное применение изолированные DC/DC-преобразователи серии POWERLINE и R-5xxx, R-6-xxx, R-7xxx серии INNOLINE.

Весьма распространенным является мнение о том, что импульсные преобразователи в сравнении с линейными отличаются высоким уровнем выходных шумов, также как и уровнем пульсаций на входе. Фильтрация помех преобразователей, частота преобразования которых составляет около 300 кГц, не представляет труда, поэтому уровень их собственных шумов и пульсаций невелик и составляет не более 30-50 мВ (п-п) без применения внешних компонентов и может быть снижен с использованием внешнего фильтра. Для этого рекомендуется использовать пассивные LC-фильтры нижних частот: простой LC-фильтр первого порядка с частотой среза около 10% частоты преобразования, установленный на выходе, позволит снизить уровень шумов и пульсаций до 5 мВ и ниже.

Кроме того, отраженные шумы (помехи, которые наводятся на вход с частотой, равной частоте преобразования) по сути очень невелики и могут быть уменьшены при необходимости установкой на входе стабилизатора R-78xx-0.5 внешнего фильтра.

Компромисс, на который идут разработчики, применяя импульсные преобразователи, не столь велик, если иметь ввиду большие корпуса стандартных линейных преобразователей, даже если для них не требуются внешние компоненты.

Конечно, импульсные стабилизаторы не могут полностью заменить линейные, которые находят столь широкое применение. Во-первых, часто решающим фактором становится цена. Линейный стабилизатор можно приобрести даже в малых количествах за несколько десятков центов, в то время как любой импульсный стабилизатор будет стоить во много раз дороже. Но общие затраты с учетом стоимости конденсаторов на входе и выходе преобразователя, рекомендуемых для аналогового линейного стабилизатора и уже входящих в состав импульсного; теплоотвода, занимающего много места на плате при использовании линейного

стабилизатора и ненужного при установке импульсного, а также трудоемкости сборки будут отличаться не столь разительно.

Однако, это еще не все: полагаем, что место, занимаемое линейным малогабаритным герметичным неметаллическим корпусом преобразователя невелико, тогда теплоотвод быстро теряет свою эффективность. Даже большой по размерам теплоотвод станет бесполезным, если отсутствует конвекция и циркуляция воздуха. Единственным решением проблемы является устранение потерь. Если стабилизатор имеет высокий КПД и соответственно малые потери, тогда снижается количество выделяемого тепла. То есть, импульсный стабилизатор имеет преимущества, благодаря малым тепловым потерям, что нужно иметь ввиду в первую очередь.

Если снова сравнить полную стоимость блока питания, то есть импульсного стабилизатора и линейного (плюс теплоотвод, сборку, возможно форсированный отвод тепла вентилятором), а также затраты на внешние компоненты, то соотношение цен не будет таким уж несбалансированным. Правда, если проблемы разработки, производства и сборки, а также отвода тепла для источников мощностью до 15 Вт не столь актуальны для читателя, не стоит дольше дискутировать на эту тему.

Даже если только некоторые изложенные выше аспекты могут быть использованы при разработке, альтернатива применения импульсных стабилизаторов напряжения становится более обоснованной, чем это может показаться на первый взгляд.

VD MAIS

Оборудование и материалы для SMT. Печатные платы

Устройства трафаретной печати • Установщики ручные, полуавтоматические, автоматические • Печи оплавления припоя • Системы визуального контроля • Координатно-фрезерные станки • Электромеханические отвертки • Инструмент • Технологические материалы для SMT • Проектирование и изготовление печатных плат



Дистрибьютор
AIM, CHARLESWATER, ELECTROLUBE, ESSEMTEC, KOLVER, LKPF, PACE, SAMSUNG, SIMATEC, TECHNOPRINT, VISION

Украина, 01033 Киев, а/я 942, ул. Жилинская, 29
 тел.: (044) 492-8852, 287-1389, факс: (044) 287-3668
 e-mail: info@vdmajs.kiev.ua, www.vdmajs.kiev.ua

VD MAIS

Измерительная техника

- Осциллографы
- Генераторы
- Источники питания
- Анализаторы спектра
- Логические анализаторы



Дистрибьютор
HAMEG, METEX INSTRUMENTS, TEKTRONIX

Украина, 01033 Киев, а/я 942, ул. Жилинская, 29
 тел.: (044) 492-8852, 287-1389, факс: (044) 287-3668
 e-mail: info@vdmajs.kiev.ua, www.vdmajs.kiev.ua

ЧП "АНВИТ"

Предлагает оборудование для измерения механических величин производства Hottinger Baldwin Messtechnik GmbH, ФРГ:

- **ДАТЧИКИ**
вес (1 кг ...470 т) , сила (10 Н ...10 МН), давление (10...15000 Бар), перемещение (2...50 мм), деформации (до 2 мм/м).
- **КОНТРОЛЛЕРЫ**
для прессов, систем АСУ ТП, испытательных стендов.



03067 Киев, ул. Гарматная, 8, оф. 6
 т./ф.: (044) 451-4699 (многоканальный), т.: 537-3305
<http://www.anwit.com.ua>, e-mail: but@ukrmet.net

ВЫСОКОНАДЕЖНЫЕ АС/ДС-ПРЕОБРАЗОВАТЕЛИ СЕРИИ HGMM-35 С КОРРЕКЦИЕЙ КОЭФФИЦИЕНТА МОЩНОСТИ

Известная комплексными решениями систем электропитания компания Gaia Converter представила новую серию АС/ДС-преобразователей HGMM-35 с выходной мощностью 35 Вт и двумя выходами с напряжением по 17 В, отличающихся высоким КПД, коэффициентом мощности до 0.99 и широким диапазоном рабочих температур. Основные характеристики этих преобразователей приведены в статье.



Г. Местечкина

HI-REL AC/DC PFC MODULE HGMM-35

The Gaia Converter HGMM-35 series designates a family of active power factor corrected AC/DC isolated modules designed to be compatible with the Latest airborne input bus with single phase 115Vac/400Hz variable frequency.

G. Mestechkina

Фирма Gaia Converter, известная как производитель комплексов устройств электропитания электронной техники, включая АС/ДС-преобразователи с коррекцией коэффициента мощности, ДС/ДС-преобразователи, фильтры на входе и выходе преобразователей [1], выпустила новую серию АС/ДС-преобразователей HGMM-35 с выходной мощностью 35 Вт и коррекцией коэффициента мощности, широким диапазоном изменения входного напряжения от 95 до 140 В и частоты однофазной сети от 360 до 800 Гц, двумя изолированными выходами напряжением по 17 В, которые можно включать как независимо, так и последовательно, и параллельно для увеличения выходного напряжения до 34 В или повышения тока нагрузки соответственно. Преобразователи предназначены для работы в изделиях авиационной и военной промышленности благодаря высокой надежности, КПД до 80%, широкому диапазону рабочих температур от -40 до 80 °С (с максимальной температурой корпуса 105 °С). Конструктивно преобразователи выполнены в герметизированном металлическом корпусе габаритами 48.5×76.9×12.5 мм массой 80 г.

Коррекция коэффициента мощности до 0.99 при полной нагрузке и до 0.9 при нагрузке 0.25 I_{ном} обеспечивает низкий уровень гармонических искажений (не более 10%). В преобразователе обеспечивается высокая изоляция входа от выхода (до 1500 В испытательного напряжения). Кроме того, изолированные выходы позволяют устанавливать последующие ДС/ДС-преобразователи с неизолированными от входа выходами с входным напряжением 16-40 В, что упрощает и удешевляет разработку системы питания электронных устройств.

Преобразователи серии HGMM-35 соответствуют требованиям стандарта ABD100 (для авиационной техники), международного стандарта DO-160D и стандарта США MIL-STD-704E для военной техники.

По электромагнитной совместимости преобразователи HGMM-35 соответствуют требованиям стандартов MIL-STD-461C/D при использовании внешнего фильтра с электронными компонентами, характеристики которого приведены на рис. 1.

В преобразователях обеспечивается "мягкий" запуск, продолжительная защита от КЗ с автоматическим восстановлением функционирования после устранения причины КЗ, а также возможность дистанционного включения/выключения. Высокая надежность преобразователей обеспечивается также благодаря полной автоматизации производства и проведению испытаний на всех этапах выпуска. Опционно выпускаются преобразователи с расширенным до -55 °С диапазоном рабочих температур (суффикс "Т" в обозначении) и в экранированном корпусе (суффикс "S" в обозначении).

На рис. 2 приведены зависимости уровня суммарных гармонических искажений во входной цепи

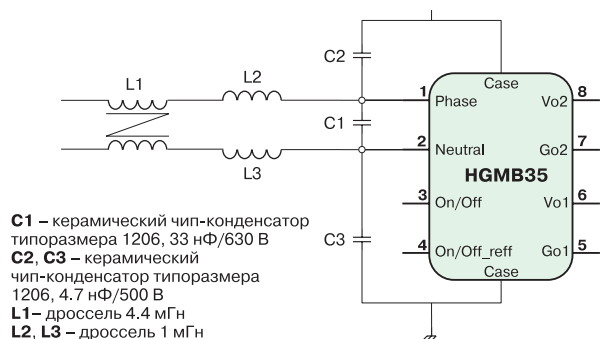


Рис. 1. Структурная схема подключения преобразователя HGMM-35 с использованием внешнего фильтра



Рис. 2. Зависимость гармонических искажений от выходной мощности и частоты сетевого напряжения

**Технические характеристики AC/DC-преобразователей
серии HGMM-35 компании Gaia Converter**

Название характеристики		Значение
Вход		
Входное напряжение, В		115 (95-140)
Диапазон частот входной сети, Гц		360-800
Суммарные гармонические искажения, не более, %		10
Коэффициент мощности при	полной нагрузке	0.99
	50% I _{НОМ}	0.98
	25% I _{НОМ}	0.90
Ток потребления, мА	без нагрузки	45
	в режиме ожидания	30
Выход		
Выходное напряжение, В		2×17
Точность установки U _{вых} , %		±4.0
Выходная мощность, Вт		35
Ток нагрузки, макс., А		1.05
Напряжение пульсаций, п-п, мВ		200
Нестабильность	изменении U _{вх} , 400 Гц, I _{НОМ}	±1.0
	U _{вых} , %, при измен. I _{нагр} : (0.25-1.0)I _{НОМ}	±4.0
КПД, % (при U _{вх.ном} , 400 Гц, I _{НОМ})		80, типов.
Частота преобразования, кГц		160
Максимальная емкость на выходе, мкФ		14 000
Диапазон температур, °С	рабочих	-40...85, (опционно -55...85), корпуса -40...105
	хранения	-55...125
Безопасность соответствует требованиям стандартов		MIL-STD-461C, MIL-STD-461D с внешним фильтром

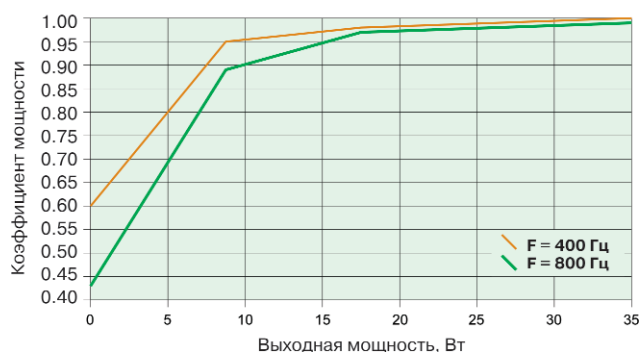


Рис. 3. Зависимость коэффициента мощности от нагрузки и частоты питающей сети

AC/DC-преобразователя HGMM-35 от тока нагрузки (выходной мощности) и частоты питающего напряжения.

На рис. 3 приведены зависимости коэффициента мощности от выходной мощности и частоты питающего напряжения. На рис. 4. показаны схемы соединения выводов преобразователя при параллельном включении выходов для увеличения тока нагрузки (а) и при последовательном – для увеличения вдвое выходного напряжения (б). При параллельном включении выходов к преобразователю могут подключаться DC/DC-преобразователи с выходным напряжением в диапазоне 9-36 В для минимизации размеров конденсаторов (оптимальное от 9 до 17 В, типовая ем-

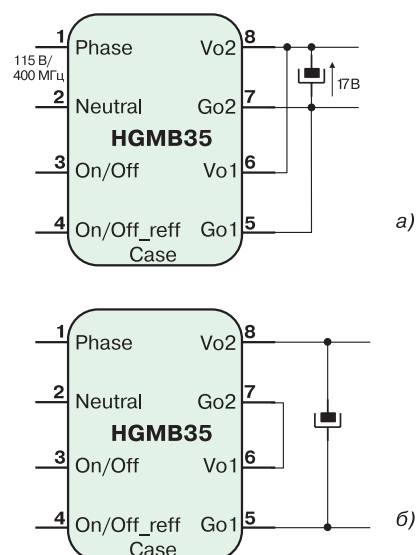


Рис. 4. Схемы соединения выводов преобразователя при параллельном включении выходов для увеличения тока нагрузки (а) и последовательном включении для увеличения вдвое выходного напряжения (б)

кость конденсатора на выходе 8800 мкФ, максимальная – 27 000 мкФ).

При последовательном включении выходов к преобразователю могут подключаться DC/DC-преобразователи с выходным напряжением в диапазоне 16-40 В (оптимально с 16 до 34 В для минимизации размеров конденсатора). Типовое значение емкости должно быть 2200 мкФ, максимальное – 6800 мкФ.

Дистанционное включение/выключение преобразователя может выполняться с использованием внешнего оптоключа (optocoupler) через выводы 3 и 4. Если вывод 3 открыт ("1" – 3.5-4 В), модуль включен, когда на вывод 4 подается "0" (0-0.5 В), модуль выключен. Время включения 30 мс.

В таблице приведены основные технические характеристики преобразователей серии HGMM-35 [2].

Дополнительную информацию об изделиях компании Gaia Converter можно получить в фирме VD MAIS или в сети Интернет по адресу: <http://www.gaia-converter.com>.

ЛИТЕРАТУРА

1. Местечкина Г. Комплексные решения самых сложных задач электропитания – ЭКИС, 2004, № 10.
2. Hi-Rel AC/DC PFC Module HGMM-35: 35W Power. – Gaia Converter, Preliminary datasheet, FCO5-049.06/05 Revision A.

СИММЕТРОН

г р у п п а к о м п а н и й

Электронные компоненты
Технологическое оборудование
Техническая литература

www.symmetron.ua

Киев, ул. М. Расковой, 13, офис 903
тел.: (044) 239-2065, (044) 494-2525

ВЫСОКОЧАСТОТНЫЕ АНАЛИЗАТОРЫ СПЕКТРА КОМПАНИИ TEKTRONIX

В статье приведены основные характеристики высокочастотных анализаторов спектра компании Tektronix.



В. Макаренко

WIRELESS COMMUNICATION ANALYZERS

Short form information about Wireless Communication Analyzers manufactured by Tektronix is described in the article.

V. Makarenko

Компания Tektronix выпускает серию анализаторов WCA200, предназначенных для анализа сигналов в процессе разработки и эксплуатации систем телекоммуникаций. В состав серии включены две модели анализаторов: WCA230A и WCA280A.

Основной особенностью анализаторов WCA230A/WCA280A является возможность одновременного анализа исследуемых сигналов по многим параметрам в частотной и временной области, а также возможность анализа кодированных сигналов и исследования параметров модулированных сигналов без использования внешних демодуляторов. Это позволяет сократить время, необходимое для комплексного анализа сигналов, благодаря совмещению нескольких измерений. Большой объем подключаемой оперативной памяти позволяет проводить анализ реализации длительностью до 10 с в широкой полосе частот (например, сигнал стандарта 3.5 G). Возможность синхронизации по значению частоты, заданному маской, что характерно только для анализаторов Tektronix, позволяет исследовать даже кратковременные переходные и быстропротекающие процессы.

На рисунке приведена структурная схема анализатора WCA200. Анализируемый сигнал поступает на вход понижающего преобразователя частоты (RF Down-Converter), на второй вход которого подается сигнал от внутреннего гетеродина. Выделенный с помощью фильтра промежуточной частоты (IF Filter) сигнал разностной частоты поступает на вход АЦП (ADC). Выходной код АЦП передается в цифровой сигнальный процессор (DSP).

Анализ спектра производится в цифровом виде с использованием высокопроизводительного DSP. Синхронизация DSP и блока памяти (Memory), в котором хранятся промежуточные результаты и результаты измерений, выполняется схемой синхронизации (Trigger).

Результаты измерений и вычислений могут быть выведены на экран анализатора. Отображаемые в различных режимах результаты измерений условно показаны на рисунке в прямоугольниках с указанием выводимого параметра.

Анализаторы поставляются с программным обеспечением для быстрого анализа сигналов W-CDMA, HSDPA, GSM/EDGE, CDMA2000 1x, 1xEV-DO и TD-SCDMA стандартов 2G, 2.5G, 3G, или 3.5G.

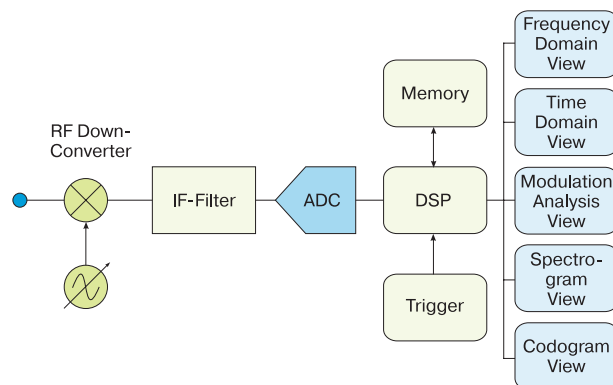
Широкие функциональные возможности позволяют заменить одним анализатором целый комплекс измерительных приборов. Для связи с другими измерительными приборами, ПК и сетью Интернет предназначены встроенные интерфейсы Ethernet, USB (2 порта) и GPIB, который используется как стандартный. Результаты измерений можно записать на дискету с помощью встроенного накопителя на гибких магнитных дисках (floppy disk drive).

На экран анализатора можно одновременно вывести спектрограмму (амплитудный спектр) и кодограмму (зависимость значения кодовых символов от времени). Анализаторы позволяют исследовать сигналы W-CDMA и GSM. Высокая скорость и точность измерений обеспечивают повышение производительности труда при настройке и контроле параметров телекоммуникационной аппаратуры.

Для определения точного значения частоты в спектре исследуемого сигнала предназначен маркер, устанавливаемый в любой точке спектра. Погрешность считывания частоты в точке, помеченной маркером, определяется по формуле [1]

$$\Delta_{MF} = \pm (RE \times MF + 0.001 \times S + 2),$$

где RE (Reference Frequency Error) – ошибка установки



Структурная схема анализатора WCA200

Основные характеристики анализаторов спектра WCA230A и WCA280A

Параметр	Значение	
	WCA230A	WCA280A
Диапазон рабочих частот	0...20 МГц, 15 МГц...3 ГГц	0...20 МГц, 15 МГц...8 ГГц
Диапазон входных сигналов, дБн	-50...30	
Абсолютная погрешность измерения амплитуды, дБн	±0.5 (частота 50 МГц, уровень входного сигнала -20 дБн, ослабление аттенюатора 0 дБ, диапазон температур 20...30 °С)	
Уровень третьей гармоники при уровне входного сигнала +2 дБн, дБ	-74	
Спектральная плотность шума входных цепей анализатора, дБм/Гц	-150 (f=2 ГГц), -147 (f=3 ГГц), -141 (f=7 ГГц)	-150 (f=2 ГГц), -147 (f=3 ГГц)
Объем памяти, Мбайт	64 (стандартная), 256 (по заказу)	
Длительность обрабатываемой реализации, с (память 64/256 Мбайт, полоса анализа 5 МГц, стандарт 3G)	2.5/10	
Демодуляция сигналов	BPSK, QPSK, π/4 Shift DQPSK, 8PSK, 16QAM, 32QAM, 64QAM, 256QAM, GMSK, GFSK	
Максимальная скорость приема данных, Мбит/с	12.8	
Максимальное входное напряжение, В	2.2 (f _{вх} ≤150 МГц), 1.8 (f _{вх} =0.15...3 ГГц)	2.2 (f _{вх} ≤150 МГц), 1.8 (f _{вх} =0.15...8 ГГц)
Макс. значение постоянного напряжения на входе, В	±20	
Максимальная мощность входного сигнала, дБм	13	
Цифровая демодуляция сигналов GMSK		
Погрешность измерения параметров векторов (EVM), %	≤1.8	
Погрешность измерения амплитуды, %	≤1.2	
Погрешность измерения фазы, град.	≤1.0	
Цифровая демодуляция сигналов 64 QAM (5.3 Мбит/с, частота несущей 1 ГГц, полоса анализа 15 МГц)		
Погрешность измерения параметров векторов (EVM), %	≤2.5	
Параметры цифрового анализирующего фильтра		
Полоса пропускания, Гц	1...10 ⁷	
Окна, используемые при спектральном анализе	Гаусса, Найквиста, прямоугольное	
Измерения при малых уровнях сигнала		
Диапазон входных сигналов, дБн	-50...30	
Абсолютная погрешность измерения мощности, дБм *, в стандартах	GSM900	±0.5 (диапазон частот сигнала 880...960 МГц)
	DCS1800, PCS1900	±0.6 (диап. частот сигнала 1710...1990 МГц)
Разрешающая способность при измерении мощности, дБм	0.01	
Исследование спектра модулированных сигналов		
Диапазон измеряемых мощностей, дБм	-5...30	
Динамический диапазон при измерении сигналов с модуляцией GMSK и 8-PSK, дБ	82 (при расстройке на 600 кГц относительно несущей), 85 (при расстройке 6 МГц)	
Измерение параметров сигналов 3GPP-R5 при передаче данных со спутника на наземную станцию		
Виды модуляции	QPSK, 16 QAM (автоопределение)	
Минимальный уровень входного сигнала, дБм	-50	
Погрешность измерения мощности, дБм **	абсолютная	±0.5
	относительная	±0.2
Разрешающая способность при измерении мощности, дБм	0.01	

* Мощность сигнала -30...10 дБм, затухание входного аттенюатора 0...20 дБ, диапазон частот анализа 5 МГц, диапазон температур 20...30 °С.

** Мощность сигнала -30...10 дБм, затухание входного аттенюатора 0...20 дБ, диапазон частот анализа 10 МГц, диапазон частот сигнала 1900...2200 МГц, диапазон температур 20...30 °С.

опорной частоты, MF (Marker Frequency) – частота маркера, S (Span) – ширина диапазона анализа.

Отличительными особенностями анализаторов серии WCA200 являются:

- возможность спектрального анализа прерывистых сигналов благодаря синхронизации по маске
- возможность анализа сигналов в полосе частот, лежащей между диапазонами частот, занимаемыми сигналами W-CDMA и GSM.

Анализаторы позволяют измерить и откалибро-

вать мощность передатчиков мобильных телефонов либо устройств Bluetooth.

Приборы выполнены в настольном варианте и предназначены для эксплуатации в лабораторных условиях. Габаритные размеры 425×215×425 мм, масса 19 кг.

В таблице приведены основные характеристики анализаторов WCA230A и WCA280A в некоторых режимах работы. Подробно с характеристиками анализаторов можно ознакомиться в [1].

**Быстродействующие
высокочувствительные
ультрафиолетовые**

Датчики пламени

компании Hamamatsu

**Обнаруживают язычок пламени
длиной 25 мм (зажигалка) на
расстоянии 5 м**

**Датчики включают компактный
ультрафиолетовый сенсор UV TRON R2868:**

- спектральная чувствительность 185...260 нм
- напряжение питания сенсора 325 ± 25 В
- пиковый ток разряда (10 мкс) 30 мА
- макс. допустимый средний ток разряда 1 мА
- габаритные размеры $\varnothing 9 \times 44$ мм
- диапазон рабочих температур $-20 \dots 60$ °С

и драйвер С3704:

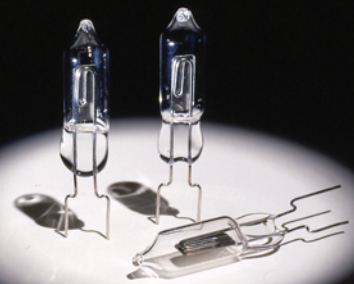
- напряжение питания драйвера 6-30 В
(в зависимости от типа)
- ток потребления 0,3-3,0 мА
(в зависимости от типа)
- габаритные размеры $60 \times 60 \times 15$ мм

ПРИМЕНЕНИЕ:

- системы пожарной сигнализации
- датчики воспламенения
- детекторы коронных разрядов

*чтобы
не было
беды...*

НАМАМАТСУ
www.hamamatsu.com



VD MAIS выполняет прямые поставки
продукции компании Hamamatsu
www.vdmais.kiev.ua

КОМПАКТНЫЙ УЛЬТРАФИОЛЕТОВЫЙ СЕНСОР ДЛЯ ПОСТРОЕНИЯ БЫСТРОДЕЙСТВУЮЩИХ ДАТЧИКОВ ВОСПЛАМЕНЕНИЯ *

В статье рассмотрены особенности и основные характеристики сенсора воспламенения UV TRON R2868 и драйвера для управления этим датчиком.



COMPACT UV SENSOR SUITABLE FOR FLAME DETECTORS AND FIRE ALARMS

Features and performances of the flame sensor UV TRON R2868 of Hamamatsu and driving circuit C 3704 series are described.

Сенсор UV TRON R2868 производства фирмы Hamamatsu представляет собой оптический или спектральный пирометр, чувствительный к излучению в ультрафиолетовом спектре длин волн от 185 до 260 нм. Отсутствие чувствительности к видимому спектру излучения позволяет использовать этот сенсор без внешнего фильтра. Несмотря на миниатюрные размеры, сенсор имеет широкую диаграмму направленности. Благодаря высокой чувствительности сенсор позволяет обнаружить пламя от зажигалки (при длине язычка пламени 25 мм) на расстоянии 5 м. Сенсор предназначен для использования в системах пожарной сигнализации, построения датчиков воспламенения, детекторов коронных разрядов, возникающих в высоковольтных линиях электропередачи и т.п.

Технические параметры сенсора UV TRON R2868:

- спектральная чувствительность, нм 185...260
- материал окна над чувствительной поверхностью: стекло
- пиковый ток разряда, мА 30

- макс. допустимый средний ток разряда, мА 1
- рекомендуемое напряжение питания, В 325±25 (400 В макс.)
- рекомендуемый средний ток разряда, мкА 100
- диапазон рабочих температур, °С -20...60
- масса, г 9
- габаритные размеры, мм Ø9×44.

На рис. 1 приведена спектральная чувствительность детектора UV TRON R2868 и спектры некоторых источников излучения, а на рис. 2 – диаграммы его чувствительности в горизонтальной и вертикальной плоскостях.

Для управления сенсором фирмой Hamamatsu предложено семейство драйверов типа C3704. Драйверы преобразуют низковольтное напряжение постоянного тока в высоковольтное напряжение, а также формируют импульсный сигнал на его выходе. Частота импульсов пропорциональна мощности излучения и составляет 5000 имп./мин при мощности

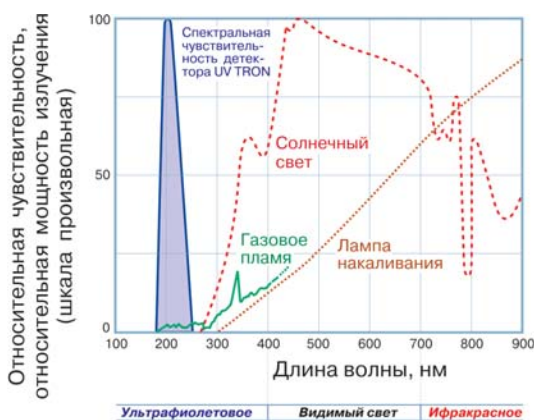


Рис. 1. Спектральная чувствительность детектора UV TRON и спектры некоторых источников излучения

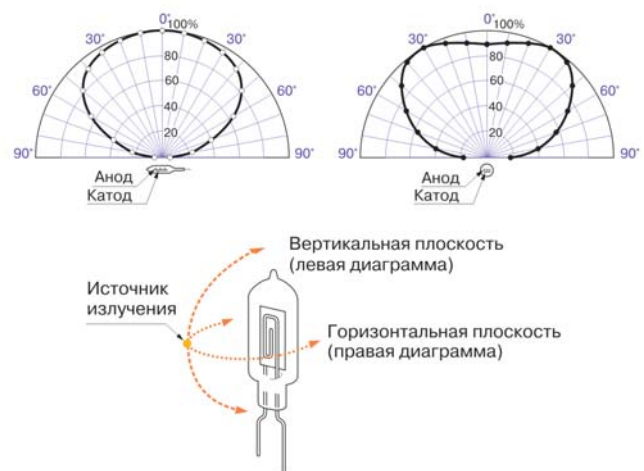


Рис. 2. Диаграммы чувствительности детектора

* Flame Sensor UV TRON R2868. UV TRON Driving Circuit C3704 Series. – Проспект фирмы Hamamatsu TPT 1007E01. Перевод с английского А. Мельниченко.

излучения 10 пВт/см^2 и длине волны 200 нм. При отсутствии излучения уровень фона не превышает 10 имп./мин. В драйвере предусмотрен выбор одного из четырех уровней отсечки влияния фонового излучения (космические лучи, солнечный свет и др.) на выходной сигнал.

Технические параметры драйверов C3704:

- напряжение питания сенсора, В 350
- время гашения, мс 50
- напряжение питания драйвера, В 10...30 (C3704),
5±5% (C3704-02),
6...9 (C3704-03)
- ток потребления драйвера, мА 3 (C3704),
0.3 (C3704-02/03)
- выход – открытый коллектор 50 В, 0.1 А

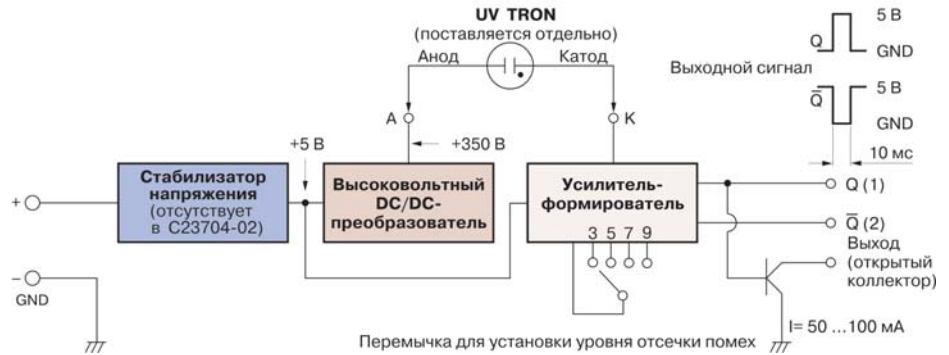


Рис. 3. Структурная схема драйвера C3704

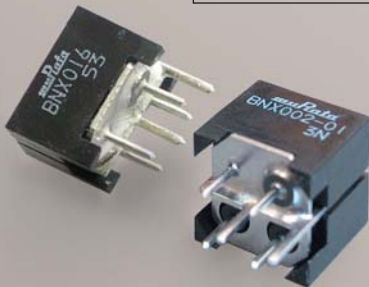
- длительность выходных импульсов (с возможностью расширения до 100 с при подключении конденсатора), мс 10
- диапазон рабочих температур, °C -10...50
- масса, г 20
- габаритные размеры, мм 60×60×15.

Структурная схема драйвера приведена на рис 3. В заключение отметим, что драйвер по отдельному заказу может быть укомплектован сенсором.

Дополнительную информацию об описанных в статье изделиях можно получить в сети Интернет по адресу: www.hamamatsu.com или в фирме VD MAIS.

Фильтры электромагнитных помех по цепям питания постоянного тока

Основные параметры/Серия	BNX002-01	BNX003-01	BNX005-01	BNX012-01	BNX016-01	BX022-01
Рабочая полоса частот	1 МГц...1 ГГц	5 МГц...1 ГГц	1 МГц...1 ГГц	0.1 МГц...1 ГГц	0.1 МГц...1 ГГц	1 МГц...1 ГГц
Ток, А	10	10	15	15	15	10
Рабочее напряжение, В	50	150	50	50	25	50
Сопротивление изоляции, МОм	100	100	100	500	50	500
Диапазон рабочих температур, °C	-30...85	-30...85	-30...85	-40...125	-40...125	-40...125
Затухание, мин., дБ	40	40	40	40	40	40



muRata
innovator in Electronics
www.murata.com

VD MAIS – официальный дистрибьютор фирмы Murata в Украине

ПАССИВНЫЕ ФИЛЬТРЫ РАДИОПОМЕХ В ЦЕПЯХ ПИТАНИЯ *

Известная во всем мире как разработчик новых электротехнических материалов и пассивных электронных компонентов фирма Murata анонсировала выпуск новых пассивных LC-фильтров радиопомех серии BNX0xx-01, устанавливаемых в цепях питания различных РЭУ. Основные характеристики этих фильтров приведены в статье.

Подавление радиопомех в силовых цепях питания дисплеев с большими экранами является специфической проблемой из-за необходимости совмещения противоречивых требований: высокой эффективности фильтрации радиопомех в широкой полосе частот, минимизации габаритов фильтра и уменьшения потерь по цепи питания при сравнительно больших токах нагрузки.

Специалисты фирмы Murata на базе собственного оборудования (включающего набор экранированных камер и открытых испытательных площадок) провели исследования воздействия радиопомех на "поведение" материалов, компонентов и оборудования в жестко контролируемых условиях. В результате, специально для подавления радиопомех по цепям питания дисплеев с большими экранами была разработана серия фильтров комбинированного типа BNX0xx-01, в которых интегрированы дискретные пассивные компоненты (L и C) производства фирмы Murata. Это позволило создать автономное устройство, отвечающее всем специфическим требованиям, с габаритными размерами всего 12×11 мм при высоте 8 мм (рис. 1). Фильтры обеспечивают подавление радиопомех в полосе от 1 МГц до 1 ГГц по цепям питания с током нагрузки до 15 А не менее, чем на 40 дБ.

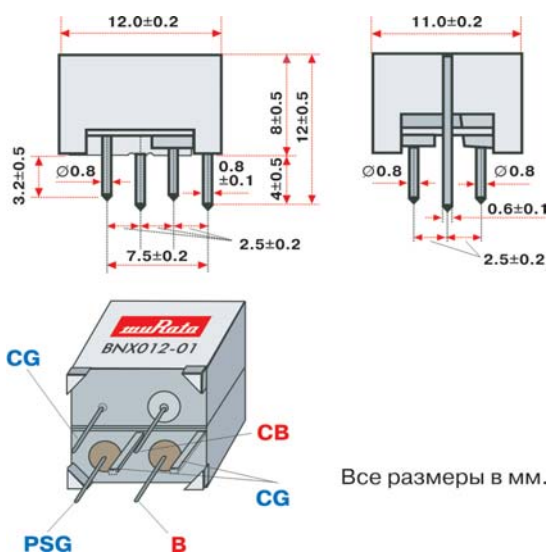


Рис. 1. Габаритные размеры фильтра радиопомех серии BNX0xx-01

BLOCK-FILTERS FOR THE SUPPRESSION OF NOISE IN DC LINES

Murata's solution employs Murata's own advanced discrete components to achieve high levels of filtering in a relatively small component.

Полученные технические характеристики фильтров обеспечивают широкий спектр их применения в электронных устройствах различного назначения.

Эквивалентная электрическая схема фильтра показана на рис. 2. Подавление помех в диапазоне частот от 1 МГц до 1 ГГц (как видно из рис. 3) составляет не менее 40 дБ при температуре окружающей среды 20-25 °С и волновом сопротивлении линии 50 Ом. Типовые значения основных параметров: активное сопротивление 0.8 мОм, рабочее напряжение 50 В постоянного тока, предельное напряжение 125 В, ток нагрузки 15 А, минимальное сопротивление изоляции 500 МОм.

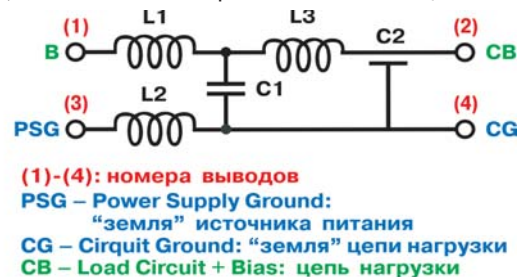
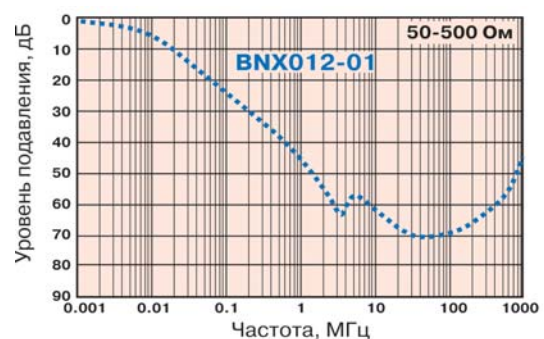


Рис. 2. Эквивалентная электрическая схема фильтра радиопомех серии BNX0xx-01



Диапазон рабочих температур -40... 125 °С с линейным уменьшением тока с 15 А при 85 °С до 1.0 А при 125 °С.

Рис. 3. Частотная характеристика фильтра типа BNX012-01

Дополнительную информацию о продукции фирмы Murata можно получить на web-сайте: www.murata.com или на фирме VD MAIS.

* Kill large-screen noise. – Murata flesh news, 2005. Перевод Г. Местечкиной.

Внимание подписчиков ЭКИС в России!

Подписку на ежемесячный журнал "Электронные компоненты и системы" на 2006 год Вы можете оформить **только** через редакцию ЭКИС по электронной почте: ekis@vdmals.kiev.ua или на сайте: www.ekis.kiev.ua.
Подписная цена – **70 руб.** за месяц,
420 руб. – за полугодие.

Акция!

Оформившим подписку на 2006 год до 30.12.2005 г.
предоставляется скидка

20%



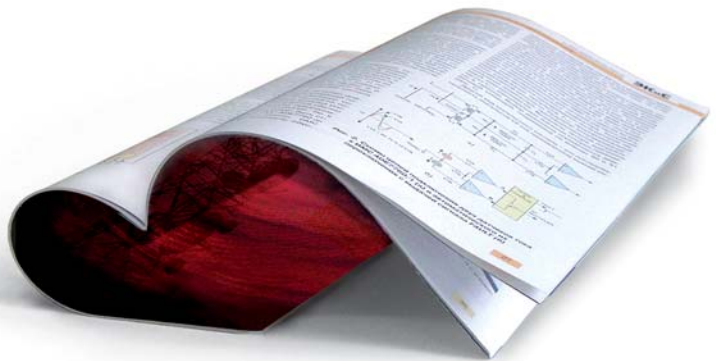
Подписка на 2006 год уже идёт...

Оформление подписки в Украине:

- в любом отделении связи по каталогу ГП "Преса" (подписной индекс 40633)
- через курьерские службы доставки: "Саммит", "KSS", "Фактор-Запад", "Ділова преса", "Идея", "Міська кур'єрська служба"
- через редакцию по электронной почте: ekis@vdmals.kiev.ua
- на сайте www.vdmals.kiev.ua

в России: только через редакцию ЭКИС

ЭКИС

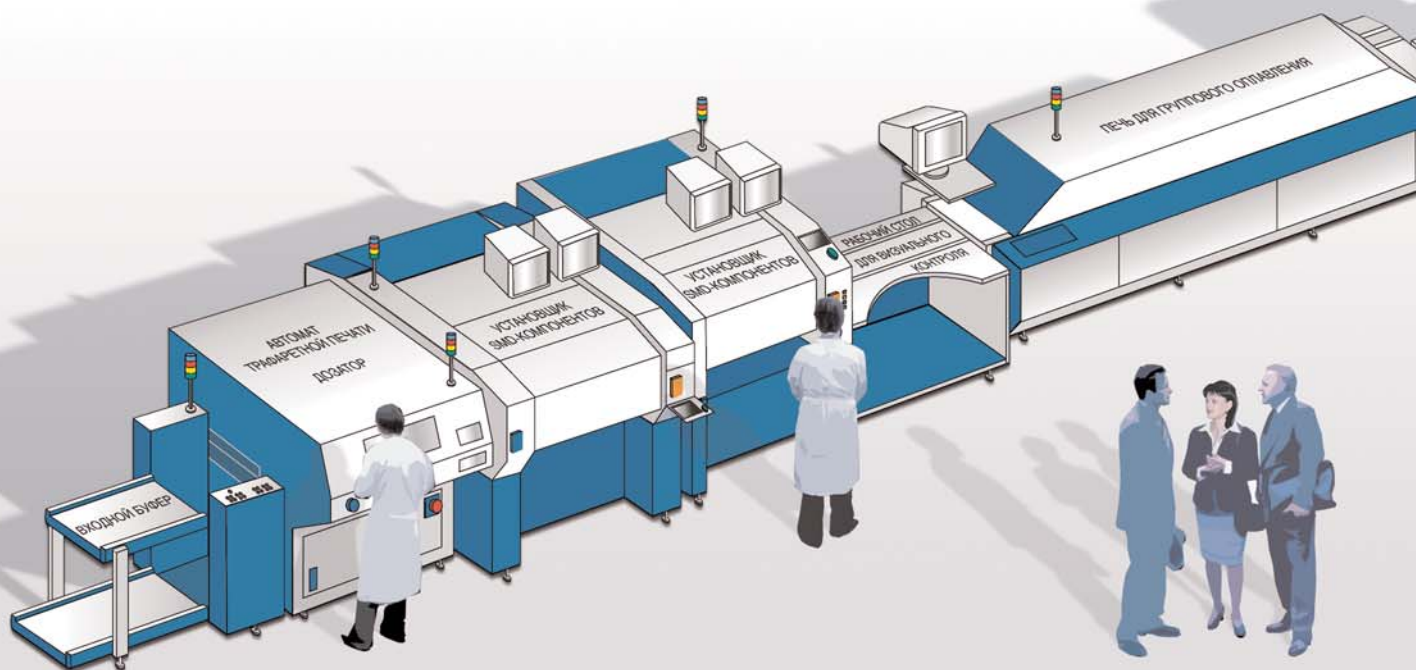


*Сердечно Ваш,
журнал "ЭКИС"!*

Сборочная линия слишком велика для этой страницы, возможно она велика и для Вашего предприятия, но совсем не обязательно искать средства и место для приобретения и установки этой линии, потому что услуги контрактного производства электронных узлов предоставляем мы ...

Контрактное электронное производство

от VD MAIS



Полный цикл контрактного электронного производства:

- проектирование и изготовление печатных плат
- поставка комплектующих элементов
- автоматизированная сборка до 450 000 компонентов в сутки
- монтаж печатных плат любой сложности при мелкосерийном и серийном производстве
- контроль качества на каждом этапе выполнения работ.

Система качества VD MAIS прошла сертификацию на соответствие требованиям стандарта ISO 9001:2000.

Работы выполняются на оборудовании фирм Samsung (Screen Printer CP450 2D, Chip mounter CP45FVNEO, Reflow Oven RF2082C, Inspection System AI500C) и PACE (монтаж в отверстия).



VD MAIS

тел.: (044) 492-8852, факс: 287-3668
info@vdm.kiev.ua, www.vdm.kiev.ua

ТОКОРАСПРЕДЕЛИТЕЛЬНОЕ ОБОРУДОВАНИЕ ФИРМЫ RITTAL *

В статье приведены основные характеристики токораспределительного оборудования фирмы Rittal.

А. Мельниченко

THE RITTAL BUSBAR SYSTEMS

This article describes the main characteristics of the Rittal busbar systems.

A. Melnichenko



Фирма Rittal выпускает в широком ассортименте низковольтное токораспределительное оборудование, применение которого существенно облегчает и ускоряет процесс монтажа силовых электрических цепей. Технология монтажа предельно проста. В коробе из термостойкого ПВХ на держателях из армированного стекловолокном полиамида монтируются токоведущие медные шины требуемого сечения, на которые в нужных местах устанавливаются переходники для подключения проводов, отводящих энергию потребителям. Необходимая длина шин достигается сочленением их отрезков с помощью соединительных элементов. Для монтажа силовых выключателей и других приборов на шины устанавливаются приборные переходники с несущим профилем. Такая конструкция, получившая название "шинная сборка", отличается эффективным использованием полезного пространства, что особенно важно при монтаже в условиях недостатка места, например, в шкафах с электронной аппаратурой. Все компоненты шинных сборок соответствуют требованиям стандарта UL 94-V0 по пожарной безопасности и могут выдержать длительное воздействие температуры до 100 °С (ПВХ) или до 140 °С (армированный полиамид).

Предусмотрена возможность установки на шинные сборки различных компонентов: предохранителей, силовых разъединителей и др.

Ниже приведены основные характеристики раз-

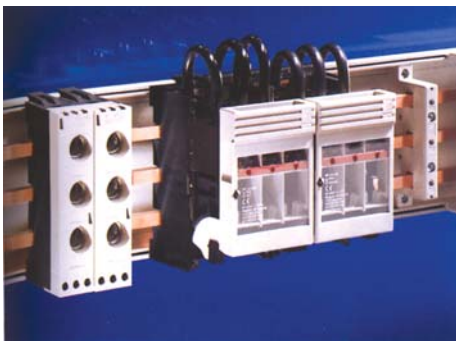


Рис. 1. Шинная сборка с током до 360 А с установленными на ней предохранителями и силовыми разъединителями

личных вариантов шинных сборок, отличающихся расстоянием между шинами и максимально допустимым током.

Сборки Мини-PLS с расстоянием между шинами 40 мм и током до 250 А имеют цельные держатели и шины Т-образного профиля, отличающиеся высокой устойчивостью к механическим и термическим нагрузкам. Номинальное напряжение (переменное) для сборки Мини-PLS составляет 690 В, для остальных – 1000.

Сборки с расстоянием между шинами 40 мм и током до 360 А (рис. 1) имеют разъемные держатели и шины прямоугольного сечения (шириной 12 или 15 мм, толщиной 5 или 10 мм). Каждая из шин может быть дополнительно защищена изоляционными накладками.

Сборки с расстоянием между шинами 60 мм и током до 800 А. В этих сборках используются шины прямоугольного сечения (макс. размер 10×30 мм) и разъемные держатели с различным числом отверстий для шин (от одного до пяти). Для защиты от поражения током каждую шину можно дополнительно закрыть изоляционными накладками.

Сборки PLS с расстоянием между шинами 60 мм и током до 800/1600 А (рис. 2). Отличительной особенностью этих сборок является эффективное использование пространства. При том же расстоянии между шинами, что и в предыдущем случае, здесь токовая нагрузка увеличена вдвое. Сборки имеют шины специальной формы для повышения механической прочности и улучшения теплоотдачи. При вы-

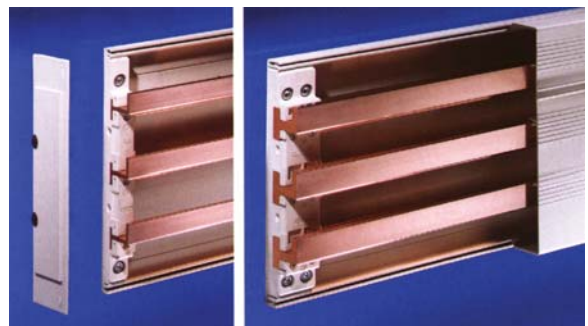


Рис. 2. Шинная сборка с током до 800/1600 А

* **Токораспределительное оборудование.** – Каталог 30 фирмы Rittal (www.old.optivera.ru).

сокой токовой нагрузке для обеспечения возможности температурного расширения отрезков шин они могут соединяться между собой при помощи компенсирующих элементов.

Сборки с расстоянием между шинами 100 мм и током до 1250 А. В этих сборках используются шины прямоугольного сечения (макс. размер 10×60 мм) и разъемные держатели. Эти сборки служат для установки разъединителей NH (типоразмеров 00, 1, 2 и 3), а также силовых разъединительных планок NH гр. 00.

Сборки с расстоянием между шинами 185 мм и током до 1600 А. Эти сборки применяются для монтажа силовых разъединительных планок NH (типоразмеров 00, 1, 2 и 3). Максимальное поперечное сечение шин сборки составляет 80×10 мм. Специальная конструкция держателя шинной сборки позволяет устанавливать шинные сборки на компоненты конструкции. При этом монтажная планка, шина и держатель соединяются при помощи одного винта.

Сборки с расстоянием между шинами 150 мм и током до 2500/3000 А. В этих сборках используются по две шины на каждую фазу. Сечение каждой из шин составляет 80×10 мм для тока 2500 А и 100×10 мм для тока 3000 А.

Компоненты токораспределительного оборудования

Трехфазные предохранители (исполнение D 02, D II и D III) предназначены для использования в шинных сборках со специальными шинными профилями. Специальная система контактных плат этих элементов гарантирует надежное крепление и контакт.

Соединительные переходники для непосредственного монтажа на 3-фазные шинные сборки или на сборки PLS обеспечивают надежное контактное соединение круглых и плоских проводников без сверления отверстий. Подключаемые проводники имеют непосредственный контакт не с шинными сборками, а с контактными платами с обработанной поверхностью. Результатом является надежная передача тока с малыми потерями.

Приборные переходники предназначены для установки на них различных приборов. Они монтируются непосредственно на электрические медные шины. Благодаря современной технологии переходники создают новые возможности установки и подключения устройств коммутации и защиты.

Силовые предохранительные разъединители NH с сигнальными элементами или без них представляют собой идеальный инструмент для построения компактных и простых в управлении приборов на шинных сборках. Помимо предохранительных функций данные разъединители позволяют обесточивать различное электрическое оборудование и части установок.

Силовые разъединительные планки NH. По качеству, технике и безопасности силовые разъединитель-

ные планки NH являются коммутационными изделиями высокого уровня. Силовые разъединительные планки обеспечивают возможность построения компактных предохранительных систем на шинных сборках.

Шинные сборки Макси-PLS и шкафы SV-TS 8 – идеальное сочетание

В сборках Макси-PLS с расстоянием между шинами 100/150 мм и током до 2000/3200 А используются шины квадратного сечения с пазами Т-образного профиля на каждой из сторон. Учитывая большие габариты и массу этих сборок, а также габариты устройств коммутации для этих токов, оптимальным решением является их монтаж в распределительном шкафу SV-TS 8 (рис. 3). Наличие большого числа стандартных несущих профилей позволяет устанавливать в шкаф устройства коммутации различных фирм без доработок. Это дает возможность сократить затраты времени и средств, а также обеспечить высокий уровень надежности.



Рис. 3. Шинная сборка Макси-PLS и силовой разъединитель в шкафу SV-TS 8

Фирма Rittal выпускает:

- полностью подготовленные для монтажа распределительные шкафы SV-TS 8 (каркас шкафа содержит панель для пола, заднюю стенку, крышу и дверь; в шкафу смонтированы элементы для установки торцевого держателя для шин и несущие профили для силового выключателя)
- стандартные шинные сборки Макси-PLS с уникальным крепежным устройством (точная, быстрая и простая установка держателей и шин Макси-PLS достигается благодаря совершенной системотехнике: при помощи установочных шпонок или распорных болтов на четырех крепежных плоскостях шин Макси-PLS можно обеспечить фиксацию и надежный контакт проводников круглого сечения, многослойной полосовой меди, а также соединительных уголков Макси-PLS)

- шинные сборки для всех распространенных силовых выключателей (шины Макси-PLS в сочетании с изолирующим шасси, U-образными контактными элементами и соединительными уголками являются основой модульной системы для подключения силовых выключателей с предельным током до 3200 А).

Новая технология шинных сборок RiLine60

При создании систем токораспределения нередко приходится решать проблемы, связанные со снижением стоимости этих систем и сокращением сроков их монтажа. С появлением новой технологии шинных сборок Rittal RiLine60 (расстояние между шинами 60 мм) стала доступной надежная система токораспреде-

ления, отличающаяся простотой установки и быстротой монтажа. Концепция RiLine60 подразумевает использование универсальной конструкции системы токораспределения для шин трех типов: плоских медных шин и шин PLS для токов 800 и 1600 А. Это позволяет расширить круг задач, решаемых с помощью этой системы. На базе модульной конструкции могут быть реализованы частные решения для различного диапазона токов. Ее применение позволяет обеспечить гибкость системы в части ее сборки и обслуживания, а также существенно снизить стоимость оборудования.

Дополнительную информацию о продукции фирмы Rittal можно получить в сети Интернет по адресу: www.rittal.com.ua или в фирме VD MAIS.

Корпуса

для аппаратуры стандартов MicroTCA и AdvancedTCA

Корпус для аппаратуры стандарта MicroTCA:

- компактность, низкая стоимость
- возможность установки в шкафах или на стене
- 16 слотов для модулей AdvancedMC
- эффективная система принудительного охлаждения

Корпус для аппаратуры стандарта AdvancedTCA:

- высота 5 U
- 6 слотов
- горизонтальное расположение модулей
- жидкостная система охлаждения ЦПУ (мощность до 250 Вт/см²)

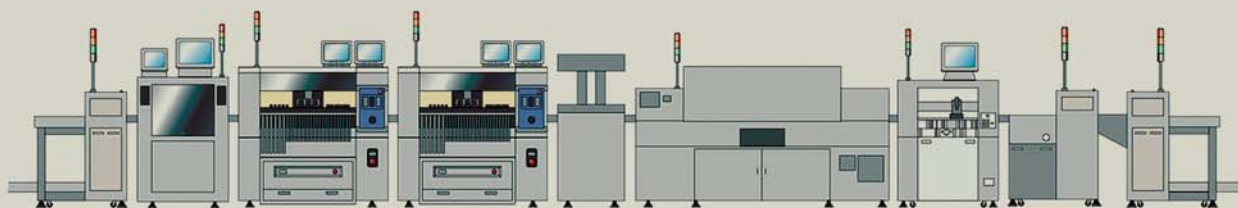


VD MAIS – дистрибьютор фирмы Rittal в Украине

www.rittal.de

Фирмы и компании, представленные в журнале

Фирмы	Страницы	Фирмы	Страницы
Analog Devices	3, 15, 19	Recom	42, 43
Gaia Converter	45	Rittal	56, 58
Hamamatsu	50, 51	Tektronix	2 стр. обложки, 48
Motorola	9	Texas Instruments	9
Murata	52, 53	Wavecom	3 стр. обложки



VD MAIS поставляет:

Технологическое оборудование и материалы для разработки, производства и ремонта электронной техники

- **Поставка технологического оборудования и расходных материалов** ведущих производителей для организации от одного рабочего места монтажника/ремонтника до крупносерийного автоматизированного производства
- **Консультации** по выбору оборудования с гарантией оптимального соотношения цена/качество
- **Полный комплекс услуг:** пусконаладка, обучение персонала, технологическое сопровождение, гарантийное и послегарантийное обслуживание и ремонт
- **Дополнительные комплексные услуги включают:** оптимальный выбор электронных компонентов и конструктивов; разработку и изготовление печатных плат любой сложности, начиная от прототипов и до серийного производства; ручной и автоматизированный монтаж плат при мелкосерийном и серийном производстве; отладку готовых изделий с использованием поставляемого VD MAIS измерительного и испытательного оборудования



ESSE MTEC



Reddish Electronics



SIMATEC



PACE



LPKF
Laser & Electronics



Vision
ENGINEERING

JUN-AIR®



VD MAIS Украина, 01033 Киев, а/я 942, ул. Жилианская, 29
тел.: [044] 492-8852 (многокан.), info@vdmais.kiev.ua, www.vdmais.kiev.ua

Выставки "КИП", "Электроника" и "Энергетика"

С 11 по 14 октября в Харькове в спорткомплексе "Политехник" проходили три специализированные выставки: "Контрольно-измерительные приборы", "Электроника. Информатика. Связь" и "Энергетика. Электротехника. Энергоснабжение". В выставках, собравших 117 участников, были представлены, в основном, отечественные фирмы и предприятия, продемонстрировавшие спектр современной аппаратуры, а также специализированные украинские издания.

На стендах выставки "КИП" были представлены контрольно-измерительные приборы и оборудование, счетчики расхода электроэнергии, воды, газа, тепла, весоизмерительные приборы и пр.

На выставке "Электроника" были представлены микро-, опто-, пьезо- и силовая электроника, информационные технологии, компьютерная техника, промышленные модемы, аппаратура систем связи, а также охранные системы, устройства теленаблюдения и контроля.

Тематика выставки "Энергетика" соответствовала ее названию, на ней были представлены энергетическое оборудование и технологии, средства передачи тепло- и электроэнергии и мн. др.

Одним из участников выставок была и фирма VD MAIS, на стенде которой были представлены электронные и оптоэлектронные компоненты, источники питания, контрольно-измерительные приборы, шкафы и корпуса, кабельная продукция, системы промышленной автоматики, а также выполняемые VD MAIS услуги по разработке и изготовлению печатных плат любой сложности и выполнению контрактной сборки. Журнал "ЭКИС" также привлек внимание посетителей, в особенности разработчиков и производителей электронной техники.

Остается пожелать организаторам выставок, интерес к которым ежегодно повышается, успешного проведения выставок "КИП", "Электроника" и "Энергетика" в 2006 году.



Сотрудники VD MAIS на выставке



крупнейшая на Северо-Западе
V промышленная специализированная выставка

РАДИОЭЛЕКТРОНИКА И ПРИБОРОСТРОЕНИЕ

15-18 ноября 2005

Санкт-Петербург
Петербургский СМК
пр. Ю. Гагарина, 8, м. «Парк Победы»
тел./факс: (812) 718 3537
e-mail: radel@orticon.com
www.farexpo.ru

ОРГАНИЗАТОР
Выставочное
объединение
«FARExpo»

СООРГАНИЗАТОР
ООО «ЭкспоТехноком»

ВАС ПРИГЛАШАЮТ:

